

Systemprogrammierung

Grundlagen von Betriebssystemen

Teil C – X.2 Prozesssynchronisation: Monitore

Wolfgang Schröder-Preikschat

24. November 2020



Agenda

Einführung

Monitor

Eigenschaften

Architektur

Bedingungsvariable

Definition

Operationen

Signalisierung

Beispiel

Daten(ring)puffer

Zusammenfassung



Gliederung

Einführung

Monitor

Eigenschaften
Architektur

Bedingungsvariable

Definition
Operationen
Signalisierung

Beispiel

Daten(ring)puffer

Zusammenfassung



Lehrstoff

- Auseinandersetzung mit Begrifflichkeiten bezüglich “a shared variable and the set of meaningful operations on it” [5, p. 121]:
 - monitor ■ ursprünglich auch **kritischer Bereich** (*critical region*, [4, 5])
 - assoziiert Prozeduren mit einer gemeinsamen Variablen
 - versetzt einen Kompilierer in die Lage:
 - (a) die für die Variable definierten Operationen zu prüfen
 - (b) den wechselseitigen Ausschluss der Operationen zu erzwingen
 - condition ■ eine **Variable** für die gilt: “it does not have any stored value accessible to the program” [8, p. 550]
 - dient der Anzeige und Steuerung eines Wartezustands
 - für den jeweiligen Prozess innerhalb des Monitors
- die Funktionsweise des Monitors als ein **Mittel zur Synchronisation** verstehen, unabhängig linguistischer Merkmale
 - Erklärung verschiedener Stile: Hansen, Hoare, Concurrent Pascal, Mesa
 - diesbezügliche schematische Darstellung von Implementierungsvarianten
- jedoch schon die **problemorientierte Programmiersprachenebene** als Verortung dieser Konzepte im Rechengesystem identifizieren (s. [11])



Instrument zur Überwachung

Hinweis (Monitor [5, S. 121])

The purpose of a monitor is to control the scheduling of resources among individual processes according to a certain policy.

- ein Konzept kennenlernen, das als **programmiersprachlicher Ansatz** einzustufen ist, aber gleichsam darüber hinaus geht
 - ein klassenähnlicher synchronisierter Datentyp [5, 8, 12]
 - inspiriert durch SIMULA 67 [3, 2]
 - zuerst implementiert in Concurrent Pascal [6]
 - danach realisiert in unterschiedlichen Ausführungen [1, 7]
- die Technik ist grundlegend für die Systemprogrammierung und den systemnahen Betrieb von gekoppelten Prozessen
 - mit dem Monitorkonzept ist auch eine **Programmierkonvention** gemeint und nicht immer bloß ein **Programmiersprachenkonstrukt**
 - diese Konvention ist in jeder Programmiersprache nutzbar, jedoch nicht in jeder integriert und nicht von jedem Compiler umgesetzt



Gliederung

Einführung

Monitor

Eigenschaften

Architektur

Bedingungsvariable

Definition

Operationen

Signalisierung

Beispiel

Daten(ring)puffer

Zusammenfassung



Synchronisierter abstrakter Datentyp: Monitor

- in den grundlegenden Eigenschaften ein **abstrakter Datentyp** [13], dessen Zugriffsoperationen implizit synchronisiert sind [5, 8]
 - **mehrseitige Synchronisation** an der Monitorschnittstelle
 - **wechselseitiger Ausschluss** der Ausführung exportierter Prozeduren
 - realisiert mittels **Schlossvariablen** oder vorzugsweise **Semaphore**
 - **einseitige Synchronisation** innerhalb des Monitors
 - logische Synchronisation mittels **Bedingungsvariable**
 - **wait** blockiert einen Prozess auf das Eintreten eines Ereignisses und gibt den Monitor implizit wieder frei
 - **signal** zeigt das Eintreten eines Ereignisses an und deblockiert, je nach Typ des Monitors, einen oder alle darauf blockierte Prozesse
 - bei **Ereigniseintritt** löst der betreffende Prozess ein Signal aus und zeigt damit die **Aufhebung einer Wartebedingung** an
- ein sprachgestützter Ansatz, bei dem der Übersetzer automatisch die Synchronisationsbefehle generiert
 - Concurrent Pascal, PL/I, Mesa, . . . , Java



Monitor \equiv (eine auf ein Modul bezogene) Klasse

- ein Monitor ist einer **Klasse** [2] ähnlich und er besitzt alle Merkmale, die auch ein **Modul** [14] mitbringt

Kapselung (*encapsulation*)

- von mehreren Prozessen gemeinsam bearbeitete Daten müssen, analog zu Modulen, in Monitoren organisiert vorliegen
- die Programmstruktur macht kritische Abschnitte explizit sichtbar
 - inkl. zulässige (an zentraler Stelle definierte) Zugriffsfunktionen

Datenabstraktion (*information hiding*)

- wie ein Modul, so kapselt auch ein Monitor für mehrere Prozeduren Wissen über gemeinsame Daten
- Auswirkungen lokaler Programmänderungen bleiben begrenzt

Bauplan (*blueprint*)

- wie eine Klasse, so beschreibt ein Monitor für mehrere Exemplare seines Typs den **Zustand** und das **Verhalten**
- er ist eine **gemeinsam benutzte Klasse** (*shared class*, [5])



Monitor \equiv *implizit synchronisierte Klasse*

■ **Monitorprozeduren** (*monitor procedures*)

- schließen sich bei konkurrierenden Zugriffen durch mehrere Prozesse in ihrer Ausführung gegenseitig aus
 - der erfolgreiche Prozeduraufruf sperrt den Monitor
 - bei Prozedurrückkehr wird der Monitor wieder entsperrt
- repräsentieren per Definition kritische Abschnitte, deren Integrität vom Kompilierer garantiert wird
 - die „Klammerung“ kritischer Abschnitte erfolgt automatisch
 - der Kompilierer erzeugt die dafür notwendigen Steueranweisungen

■ **Synchronisationsanweisungen** \rightsquigarrow **Bedingungsvariable**

- sind Querschnittsbelang eines Monitors und nicht des gesamten nichtsequentiellen Programms
- sie liegen nicht quer über die ganze Software verstreut vor



Wiederverwendbare unteilbare Ressource

- ein Monitor ist Bauplan für ein **Softwarebetriebsmittel**, mit dem verschiedene Sorten von Warteschlangen verbunden sind
 - in der **Monitorwarteschlange** befinden sich Prozessexemplare, die den Eintritt in den Monitor erwarten
 - sie warten nur, wenn der Monitor im Moment des Eintrittsversuchs bereits von einem anderen Prozess belegt war
 - erst bei Monitorfreigabe wird einer dieser Prozesse zur Auswahl bereitgestellt
 - die **Ereigniswarteschlange** enthält Prozessexemplare, die im Monitor die Aufhebung einer Wartebedingung erwarten
 - sie warten nur, wenn ein mit einer Bedingungsvariable verknüpftes Ereignis noch nicht eingetreten ist
 - beachte: dieses Ereignis bildet ein **konsumierbares Betriebsmittel** [9, S. 14]
- ein Prozess wartet jedoch stets außerhalb des Monitors, das heißt, er belegt den Monitor während seiner Wartezeit nicht
 - ansonsten könnte kein anderer Prozess den Monitor betreten und somit die Wartebedingung für einen Prozess aufheben
 - mit Aufhebung der Wartebedingung eines Prozesses, wird diesem der **Wiedereintritt** in den Monitor ermöglicht



Monitor mit blockierenden Bedingungsvariablen

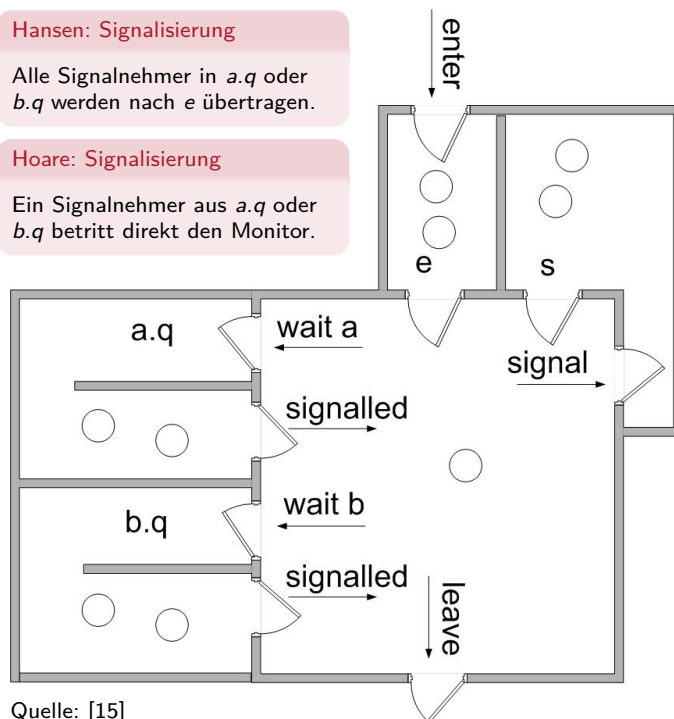
- nach Hansen [5] und Hoare [8], letzterer hier im Bild skizziert:

Hansen: Signalisierung

Alle Signalnehmer in *a.q* oder *b.q* werden nach *e* übertragen.

Hoare: Signalisierung

Ein Signalnehmer aus *a.q* oder *b.q* betritt direkt den Monitor.



Quelle: [15]

Monitorwarteschlangen

- e* der Zutrittsanforderer
- s* der Signalgeber: **optional**
 - Vorzugswarteliste oder vereint mit *e*

Ereigniswarteschlangen

- a.q* für Bedingungsvariable *a*
- b.q* für Bedingungsvariable *b*

Signalgeber blockieren

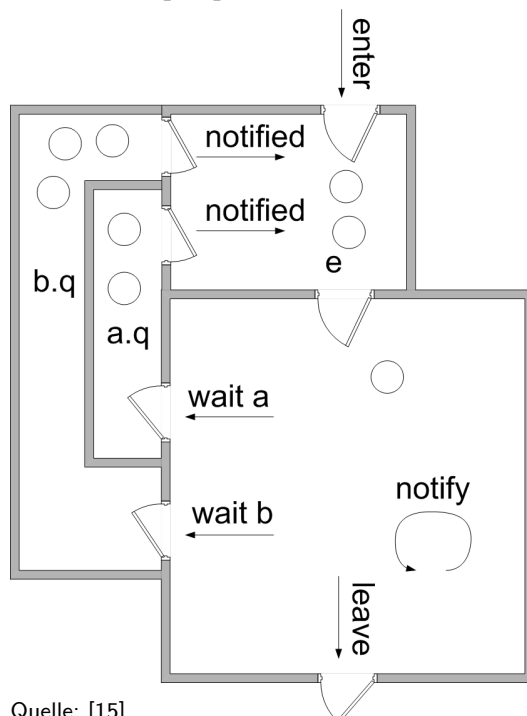
- warten außerhalb
- verlassen den Monitor

- **Wiedereintritt** falls *signal* nicht letzte Operation



Monitor mit nichtblockierenden Bedingungsvariablen

- in Mesa [12]:



Quelle: [15]

Monitorwarteschlange

- e* der Zutrittsanforderer und der signalisierten Prozesse

Ereigniswarteschlangen

- a.q* für Bedingungsvariable *a*
- b.q* für Bedingungsvariable *b*

Signalgeber fahren fort

- „Sammelaufruf“ möglich
- $n > 1$ Ereignisse signalisierbar

- Signalnehmer starten erst nach Monitorfreigabe (*leave*)



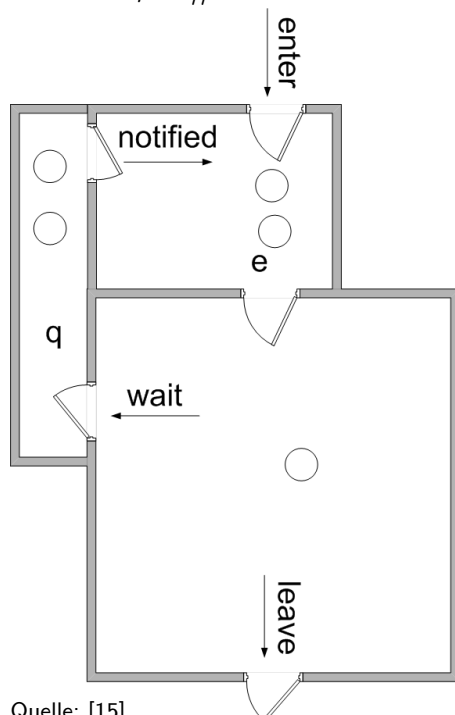
Monitorvergleich: Hansen, Hoare, Mesa

- Ausgangspunkt für die Verschiedenheit der Monitorkonzepte ist die **Semantik der Bedingungsvariablen**:
 - blockierend ■ gibt dem Signalnehmer Vorrang
 - nichtblockierend ■ gibt dem Signalgeber Vorrang
- Folge davon ist eine unterschiedliche **Semantik der Signalisierung** für die betrachteten Monitorarten:
 - Hansen** ■ verwendet blockierende Bedingungsvariablen
 - Signalisierung lässt den Signalgeber den Monitor verlassen, nachdem er alle Signalnehmer „bereit“ gesetzt hat
 - Hoare** ■ verwendet blockierende Bedingungsvariablen
 - Signalisierung lässt den Signalgeber den Monitor verlassen und genau einen Signalnehmer fortfahren \leadsto *atomare Aktion*
 - Mesa** ■ verwendet nichtblockierende Bedingungsvariablen
 - Signalisierung lässt den Signalgeber im Monitor fortfahren, nachdem er einen oder alle Signalnehmer „bereit“ gesetzt hat



Monitor mit impliziten Bedingungsvariablen

- in Java, C#:



Quelle: [15]

Monitorwarteschlange

e der Zutrittsanforderer und der signalisierten Prozesse

Ereigniswarteschlange

q für den gesamten Monitor

- Objekte sind zwar keine Monitore, können aber als solche verwendet werden
- synchronized-Anweisung an Methoden oder Basisblöcken
- Signalisierung wie bei Mesa (S. 12)



Gliederung

Einführung

Monitor

Eigenschaften

Architektur

Bedingungsvariable

Definition

Operationen

Signalisierung

Beispiel

Daten(ring)puffer

Zusammenfassung



Variable ohne Inhalt...

Hinweis (Bedingungsvariable (*condition variable* [8, S. 550]))

Note that a condition “variable” is neither true nor false; indeed, it does not have any stored value accessible to the program.

- fundamentale Primitive [8] zur **Bedingungssynchronisation** wobei die Operationen folgende intrinsische Eigenschaften haben:
 - signal** ■ zeigt ein Ereignis an
 - ist wirkungslos, sollte kein Prozess auf das Ereignis warten
 - nimmt genau einen wartenden Prozess sofort wieder auf
 - wait** ■ setzt den Prozess bis zur Anzeige eines Ereignisses aus
 - gibt den Monitor bis zur Wiederaufnahme implizit frei
- auch **Ereignisvariable** (*event variable* [4]), mit den beiden zu oben korrespondierenden Operationen **cause** und **await**
 - alle dasselbe Ereignis erwartende Prozesse werden durch **cause** befreit¹
 - wobei vorrangige Prozesse Vorrang beim Eintritt in den Monitor erhalten

¹Wobei [4] Aussetzung/Fortsetzung des signalisierenden Prozesses offen lässt.



- `when (condition) wait(event)` mit *when* gleich:
 - `if`
 - Ereignisauslösung bis Prozesseinlastung ist **unteilbare Aktion**
 - dazwischen ist die Wartebedingung nicht erneut erfüllbar
 - d.h., kein Prozess kann zwischenzeitlich in den Monitor eintreten
 - `while`
 - sonst
- die Aktion, innerhalb eines Monitors zu warten, muss zwingend die **Monitorfreigabe** zur Folge haben
 - andere Prozesse wären sonst am Monitoreintritt gehindert
 - als Folge könnte die Wartebedingung nie aufgehoben werden
 - schlafende Prozesse würden nie mehr erwachen \leadsto **Verklemmung**
- da in der Wartezeit ein anderer Prozess den Monitor betreten muss, ist explizit für **Konsistenz** der Monitordaten zu sorgen
 - ein oder mehrere andere Prozesse heben die Wartebedingung auf
 - als Folge werden sich Daten- bzw. Zustandsänderungen ergeben
 - vor Eintritt in die Wartezeit muss der Datenzustand konsistent sein



- `cancel(condition) ... signal(event)` wobei *cancel* die Aktion zur Aufhebung der Wartebedingung (*condition*) repräsentiert
 - diese Bedingung ist ein **Prädikat** über den internen Monitorzustand
- Zweck der Signalisierung ist es, eine bestehende **Prozessblockade** in Bezug auf eine Wartebedingung zu beenden
 - warten Prozesse, muss die Operation für **Prozessfortschritt** sorgen
 - mindestens einer der das Ereignis erwartenden Prozesse wird deblockiert
 - höchstens ein Prozess rechnet nach der Operation im Monitor weiter
 - erwartet kein Prozess das Ereignis, ist die Operation wirkungslos
 - d.h., Signale dürfen in Bedingungsvariablen nicht gespeichert werden
- die Verfahren dazu sind teils von sehr unterschiedlicher Semantik und wirken sich auf die Programmierung auf
 - das betrifft etwa die Anzahl der deblockierten Prozesse
 - alle auf dasselbe Ereignis wartenden oder nur einer: `while` vs. `if` (S. 17)
 - falsche Signalisierungen werden toleriert (`while`) oder nicht (`if`)
 - bzw. ob **Besitzwechsel** oder **Besitzwahrung** des Monitors stattfindet



- **signal** befreit einen oder mehrere Prozesse und sorgt dafür, dass der aktuelle Prozess den Monitor abgibt
 - alle das Ereignis erwartenden Prozesse befreien \mapsto Hansen [4, S. 576]
 - alle Prozesse aus der Ereignis- in die Monitorwarteschlange bewegen
 - bei Freigabe alle n Prozesse (Monitorwarteschlange) „bereit“ setzen
 - $n - 1$ Prozesse reihen sich erneut in die Monitorwarteschlange ein
 - \hookrightarrow Neuauswertung der Wartebedingung erforderlich (S. 17, while)
 - \hookrightarrow falsche Signalisierungen (S. 29) werden toleriert
 - höchstens einen das Ereignis erwartenden Prozess befreien \mapsto Hoare [8]
 - einen einzigen Prozess der Ereigniswarteschlange entnehmen und fortsetzen
 - den signalisierenden Prozess in die Monitorwarteschlange eintragen
 - direkt vom signalisierenden zum signalisierten Prozess wechseln
 - \hookrightarrow Neuauswertung der Wartebedingung entfällt (S. 17, if)
 - \hookrightarrow falsche Signalisierungen (S. 29) werden nicht toleriert
- der signalisierende Prozess bewirbt sich erneut um den Monitor oder wird fortgesetzt, wenn der signalisierte Prozess den Monitor verlässt
 - letzteres (*urgent*, Hoare) greift auf eine **Vorzugwarteschlange** zurück



- **signal** befreit die auf das Ereignis wartenden Prozesse, setzt jedoch den aktuellen Prozess im Monitor fort
 - einen oder alle das Ereignis erwartenden Prozesse befreien \mapsto Mesa [12]
 - Prozess(e) aus der Ereignis- in die Monitorwarteschlange bewegen
 - bei Freigabe $n \geq 1$ Prozesse (Monitorwarteschlange) „bereit“ setzen
 - \hookrightarrow Neuauswertung der Wartebedingung erforderlich (S. 17, while)
 - \hookrightarrow falsche Signalisierungen (S. 29) werden toleriert
- genau einen Prozess auszuwählen (Mesa, Hoare) birgt die Gefahr von **Prioritätsverletzung** [12]
 - betrifft die Entnahme eines Prozesses aus der Ereigniswarteschlange
 - **Interferenz** mit der Prozesseinplanung ist vorzubeugen/zu vermeiden
- mehrere oder gar alle Prozesse auszuwählen (Mesa, Hansen) birgt das Risiko der erneuten Erfüllung der Wartebedingung
 - nach Fortsetzung des ersten befreiten Prozesses: erfüllt durch ihn selbst oder durch andere Prozesse, die zwischenzeitlich im Monitor waren
 - da ein Prozess nicht weiß, ob er als erster befreit wurde, muss jeder die Wartebedingung erneut auswerten



Gliederung

Einführung

Monitor

Eigenschaften

Architektur

Bedingungsvariable

Definition

Operationen

Signalisierung

Beispiel

Daten(ring)puffer

Zusammenfassung



Wiederverwendbares Softwarebetriebsmittel vgl. [9, S. 24ff]

```
1  template<typename T, unsigned N=64, monitor>
2  class Buffer {
3      T buffer[N];           // N should be power of two
4      unsigned in, out;
5      condition data, free;
6
7  atomic:                   // public, mutual exclusive methods
8      Buffer() { in = out = 0; }
9
10     void put(T item) {
11         when (((in + 1) % N) == out) free.wait();
12         buffer[in++ % N] = item;
13         data.signal();
14     }
15
16     T get() {
17         when (out == in) data.wait();
18         T item = buffer[out++ % N];
19         free.signal();
20         return item;
21     }
22 };
```

when (condition) wait

Diese bedingte Anweisung wird innerhalb kritischer Abschnitte ausgeführt, sie geschieht damit „**atomar**“. So wird einem möglichen *lost wake-up* vorgebeugt.

■ gedachtes Concurrent C++ (s. S. 28)



Gliederung

Einführung

Monitor

Eigenschaften
Architektur

Bedingungsvariable

Definition
Operationen
Signalisierung

Beispiel

Daten(ring)puffer

Zusammenfassung



Resümee

... Programmiersprachenmittel

- ein Monitor ist ein **ADT** mit impliziten Synchronisationseigenschaften
 - mehrseitige Synchronisation von Monitorprozeduren
 - einseitige Synchronisation durch Bedingungsvariablen
- seine **Architektur** lässt verschiedene Ausführungsarten zu
 - Monitor mit beid- oder einseitig blockierenden Bedingungsvariablen
- Unterschiede liegen vor allem in der **Semantik der Signalisierung**:
 - wirkt blockierend (Hansen, Hoare) oder nichtblockierend (Mesa, Java) für den ein Ereignis signalisierenden Prozess
 - deblockiert einen (Hoare, Mesa, Java) oder alle (Hansen, Mesa, Java) auf ein Ereignis wartende Prozesse
 - die Wartebedingung für den jeweils signalisierten Prozess ist garantiert (Hoare) oder nicht garantiert (Hansen, Mesa, Java) aufgehoben
 - erfordert (Hansen, Mesa, Java) oder erfordert nicht (Hoare) die erneute Auswertung der Wartebedingung nach Wiederaufnahme
 - ist falschen Signalisierungen gegenüber tolerant (Hansen, Mesa, Java) oder intolerant (Hoare)
- Java-Objekte sind keine Monitore, wohl aber als solche verwendbar
 - so bietet Java keine Monitorobjekte, entgegen der Informatikfolklore. . .



Literaturverzeichnis I

- [1] BUHR, P. A. ; FORTIER, M. :
Monitor Classification.
In: *ACM Computing Surveys* 27 (1995), März, Nr. 1, S. 63–107
- [2] DAHL, O.-J. ; MYHRHAUG, B. ; NYGAARD, K. :
SIMULA Information: Common Base Language / Norwegian Computing Center.
1970 (S-22). –
Forschungsbericht
- [3] DAHL, O.-J. ; NYGAARD, K. :
SIMULA—An ALGOL-Based Simulation Language.
In: *Communications of the ACM* 9 (1966), Sept., Nr. 9, S. 671–678
- [4] HANSEN, P. B.:
Structured Multiprogramming.
In: *Communications of the ACM* 15 (1972), Jul., Nr. 7, S. 574–578
- [5] HANSEN, P. B.:
Operating System Principles.
Englewood Cliffs, N.J., USA : Prentice-Hall, Inc., 1973. –
ISBN 0–13–637843–9



Literaturverzeichnis II

- [6] HANSEN, P. B.:
The Programming Language Concurrent Pascal.
In: *IEEE Transactions on Software Engineering* SE-1 (1975), Jun., Nr. 2, S. 199–207
- [7] HANSEN, P. B.:
Monitors and Concurrent Pascal: A Personal History.
In: BERGIN, JR., T. (Hrsg.) ; GIBSON, JR., R. G. (Hrsg.): *History of Programming Languages—II*.
New York, NY, USA : ACM, 1996. –
ISBN 0–201–89502–1, S. 121–172
- [8] HOARE, C. A. R.:
Monitors: An Operating System Structuring Concept.
In: *Communications of the ACM* 17 (1974), Okt., Nr. 10, S. 549–557
- [9] KLEINÖDER, J. ; SCHRÖDER-PREIKSCHAT, W. :
Nichtsequentialität.
In: [10], Kapitel 10.1
- [10] KLEINÖDER, J. ; SCHRÖDER-PREIKSCHAT, W. ; LEHRSTUHL INFORMATIK 4 (Hrsg.):
Systemprogrammierung.
FAU Erlangen-Nürnberg, 2015 (Vorlesungsfolien)



- [11] KLEINÖDER, J. ; SCHRÖDER-PREIKSCHAT, W. :
Virtuelle Maschinen.
In: [10], Kapitel 5.1
- [12] LAMPSON, B. W. ; REDELL, D. D.:
Experiences with Processes and Monitors in Mesa.
In: *Communications of the ACM* 23 (1980), Febr., Nr. 2, S. 105–117
- [13] LISKOV, B. J. H. ; ZILLES, S. N.:
Programming with Abstract Data Types.
In: LEAVENWORTH, B. (Hrsg.): *Proceedings of the ACM SIGPLAN Symposium on Very High Level Languages* Bd. 9.
New York, NY, USA : ACM, Apr. 1974 (ACM SIGPLAN Notices 4), S. 50–59
- [14] PARNAS, D. L.:
On the Criteria to be used in Decomposing Systems into Modules.
In: *Communications of the ACM* 15 (1972), Dez., Nr. 12, S. 1053–1058
- [15] WIKIPEDIA:
Monitor (synchronization).
[http://en.wikipedia.org/wiki/Monitor_\(synchronization\)](http://en.wikipedia.org/wiki/Monitor_(synchronization)), Dez. 2010



Fiktion: *Concurrent C++*

- hier als **Klassenvorlage** (*class template*) ausgelegt, um in einfacher Weise eine generische Implementierung des Datenpuffers zu zeigen:
 - monitor** ■ Vorlagenparameter zur Deklaration der Klasse als Monitor
 - Verfeinerung durch `monitor=name`, wobei *name* sein kann:
 - i *signal* bzw. *signal continue* (vorgegeben) oder
 - ii *signal wait*, *signal urgent wait*, *signal return*
 - Exemplare dieser Klasse sind **Monitorobjekte**
 - condition** ■ Deklaration von einer oder mehreren Bedingungsvariablen
 - Voraussetzung für die Operatoren `wait` und `signal`
 - when** ■ Kontrollstruktur zum bedingten Warten (`wait`) im Monitor
 - je nach Verfeinerung des Monitors entspricht diese implizit:
 - `while` für *signal [continue]* und *signal return*
 - `if` sonst, d.h., für *signal wait* und *signal urgent wait*
 - jedoch kann jede Kontrollstruktur explizit gemacht werden
- aber auch ohne „Spracherweiterung“ lässt sich das Monitorkonzept integrieren, wengleich auch mit Abstrichen \rightsquigarrow vgl. S. 30
 - Spezialisierung durch Vererbung `class Buffer : private Monitor`
 - `Condition` als Klasse mit `wait()`/`signal()`-Methoden, **when** umseitig



```

1 #ifndef __MONITOR_SIGNAL_AND_RESUME__
2 #define when if      /* waiting condition nullified */
3 #else
4 #define when while /* re-evaluate waiting condition */
5 #endif

```

- die **Neuauswertung** der Wartebedingung kann entfallen, wenn:
 - i signal höchstens einen Prozess auswählt und
 - ii der ausgewählte Prozess unteilbar wieder aufgenommen wird
- in dem Fall, wird eine **falsche Signalisierung** jedoch nicht toleriert
 - dabei handelt es sich um einen **Programmierfehler**, d.h., signal kommt zur Ausführung, obwohl die Wartebedingung nicht aufgehoben ist
 - signal wurde entweder auf die richtige, dann aber zu unrecht, oder die falsche Bedingungsvariable appliziert
- Neuauswertung der Wartebedingung toleriert falsche Signalisierungen und ist notwendig, wenn mehrere Prozesse signalisiert werden
 - generelle Lösung für alle Signalisierungsvarianten...



Monitorkonzept durch Vererbung

```

1 template<typename T, unsigned N=64>
2 class Buffer : private Monitor {
3     T buffer[N];          /* N should be power of two */
4     unsigned in, out;
5     Condition data, free;
6 public:
7     Buffer() {
8         enter();          /* critical section */
9         in = out = 0;
10        leave();
11    }
12
13    void put(T item) {
14        enter();          /* critical section */
15        when (((in + 1) % N) == out) free.wait(*this);
16        buffer[in++ % N] = item;
17        data.signal();
18        leave();
19    }
20
21    T get() {
22        enter();          /* critical section */
23        when (out == in) data.wait(*this);
24        T item = buffer[out++ % N];
25        free.signal();
26        leave();
27
28        return item;
29    }
30 };

```

```

31 class Monitor {
32     /* ... */
33 public:
34     void enter();
35     void leave();
36 };

```

```

37 class Condition {
38     /* ... */
39 public:
40     void signal();
41     void wait(Monitor&);
42 };

```

- wait muss den Monitor kennen, der zu entsperren und anzufordern ist

