

# Aufgaben: Entwicklung einer Virtuellen Maschine

Dr.-Ing. Volkmar Sieh

Department Informatik 4  
Verteilte Systeme und Betriebssysteme  
Friedrich-Alexander-Universität Erlangen-Nürnberg

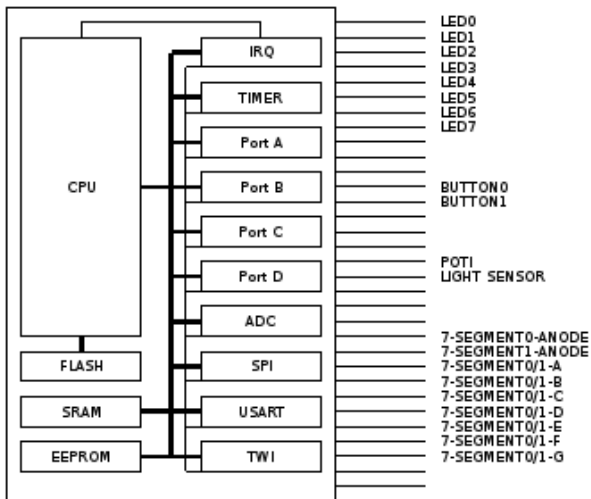
WS 2018/2019



Entwickelt werden soll ein virtuelles (vereinfachtes) SPiC-Board mit ATmega32-Mikrokontroller.

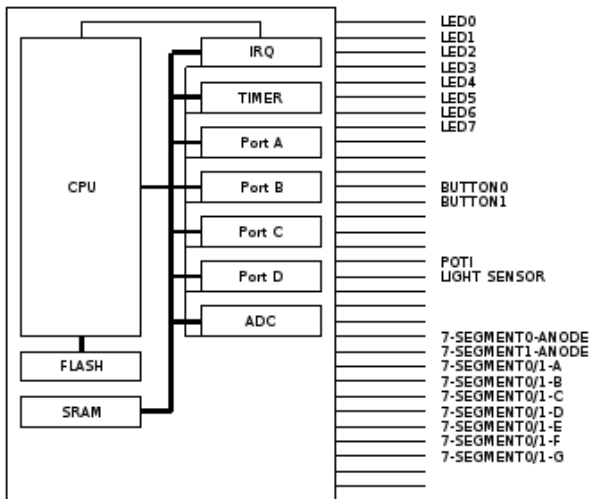


Original:



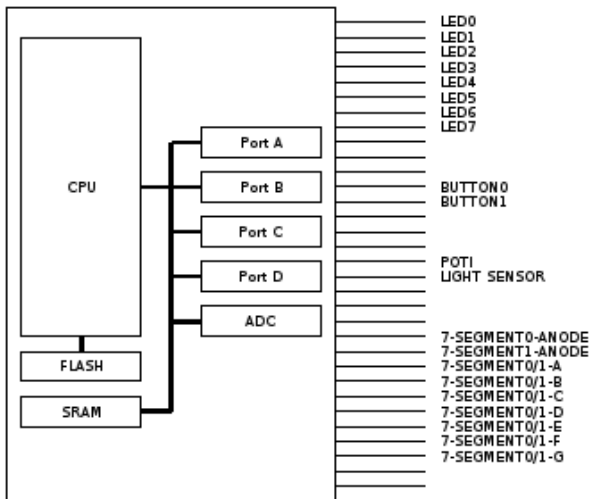
# SPiC-Board – Aufbau (vereinfacht)

Aufgabe 1 + 2 + 3:



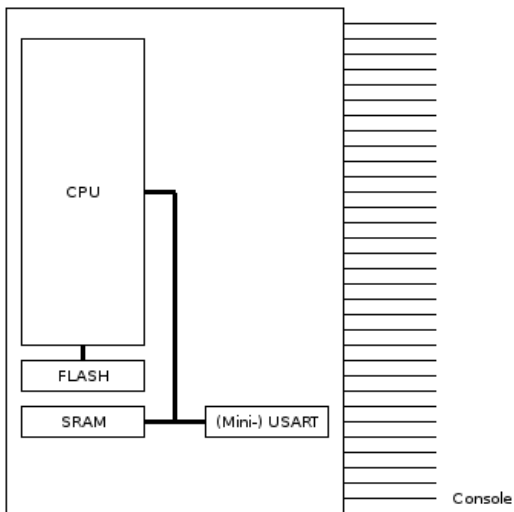
# SPiC-Board – Aufbau (vereinfacht)

Aufgabe 1 + 2:



# SPiC-Board – Aufbau (vereinfacht)

## Aufgabe 1:



1. Aufgabe:
  - vereinfachte ATmega32-CPU
  - ATmega32-FLASH
  - ATmega32-SRAM
  - simple Version eines ATmega32-USARTs (für Debug-Ausgabe)
2. Aufgabe: zusätzlich:
  - ATmega32-I/O-Ports
  - ATmega32-AD-Wandler
3. Aufgabe: zusätzlich:
  - ATmega32-Timer
  - ATmega32-Interrupt-Controller
4. Aufgabe: Umwandlung des ATmega32-CPU-Interpreters in einen (einfachen) Just-In-Time-Compiler



- `docs`: AVR / ATmega32 Dokumentation
- `src`: Emulator-Sourcen
  - `main.*`: Erzeugt/startet/beendet die VM
  - `sig_std_logic.*`: Implementierung der Kabel
  - `chip_atmel_atmega32.*`: ATmega32-Chip (Stub)
  - `seg7.*, button.*, ...`: Implementierung der I/O-Geräte
- `test`: Test-Programm-Sourcen
  - `libspicboard`: Bibliothek mit einfachen Ein-/Ausgabefunktionen
    - `simple`: Einfachste „Hallo Welt“-Variante
  - `boardtest`: Programm testet alle SPiC-Board-I/O-Komponenten
  - `...: ...`

Sämtliche Sourcen dürfen (sinnvoll) verändert werden!

