

Systemprogrammierung

Grundlage von Betriebssystemen

Teil A – I. Organisation

Jürgen Kleinöder

12. April 2018



Agenda

Einleitung

Konzept

Lehrkanon

Lehrziele

Vorkenntnisse

Veranstaltungsbetrieb

Leistungsnachweise

Ausklang



Gliederung

Einleitung

Konzept

Lehrkanon

Lehrziele

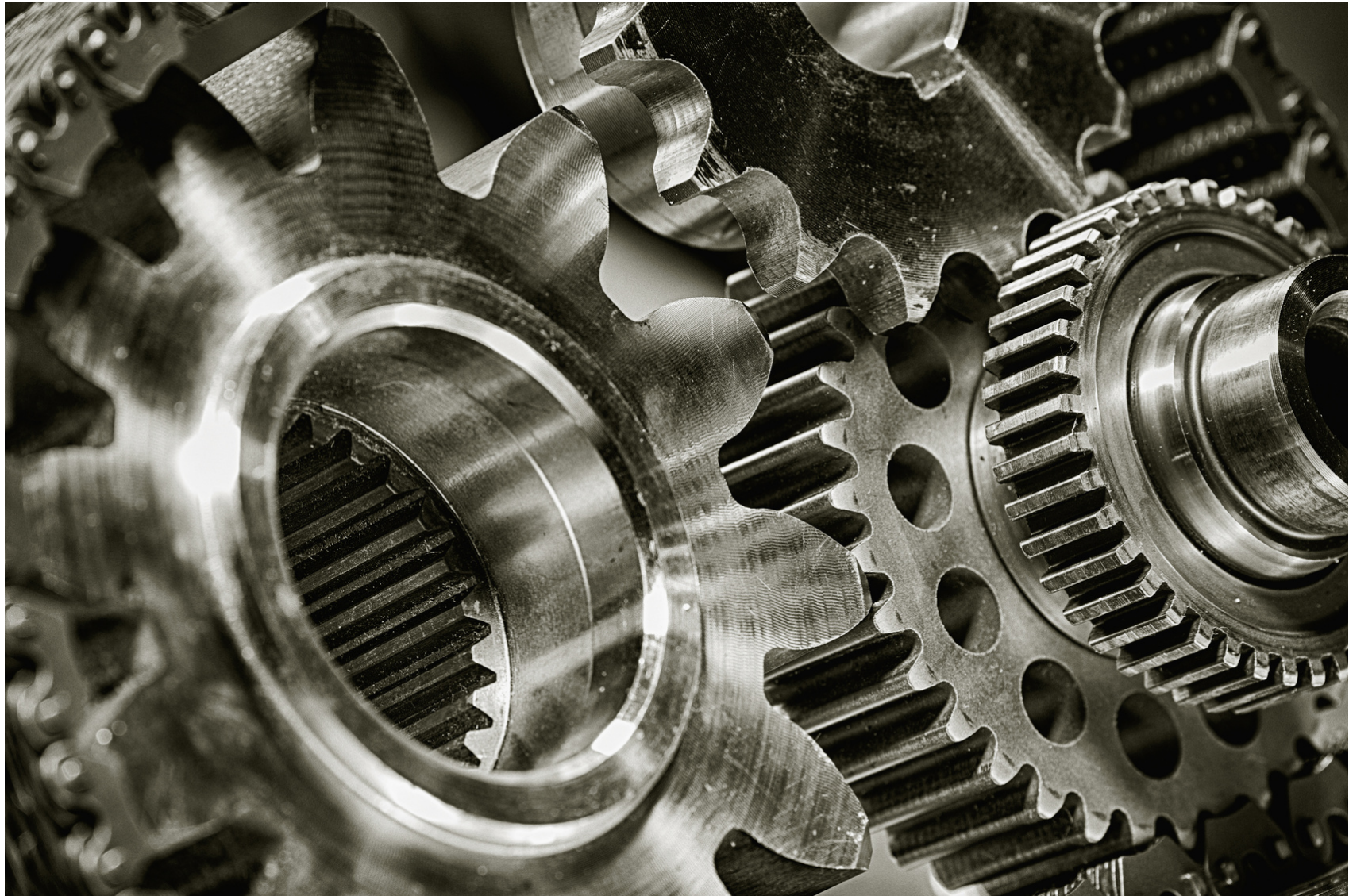
Vorkenntnisse

Veranstaltungsbetrieb

Leistungsnachweise

Ausklang





Quelle: fotalia.com



Definition (Systemprogrammierung)

Erstellen von Softwareprogrammen, die Teile eines Betriebssystems sind beziehungsweise mit einem Betriebssystem direkt interagieren oder die Hardware (genauer: Zentraleinheit^a und Peripherie^b) eines Rechensystems betreiben müssen.

^a*central processing unit* (CPU), ein-/mehrfach, ein-, mehr- oder vielkernig.

^bGeräte zur Ein-/Ausgabe oder Steuerung/Regelung „externer Prozesse“.

- einerseits **Anwendungssoftware** („oben“)
 - ermöglichen, unterstützen, nicht entgegenwirken
- andererseits **Plattformsysteme** („unten“)
 - anwendungsspezifisch verfügbar machen
 - problemorientiert betreiben
 - bedingt verbergen
 - nachteilige Eigenschaften versuchen zu kaschieren



Quelle: arcadja.com, Franz Kott



Gliederung

Einleitung

Konzept

Lehrkanon

Lehrziele

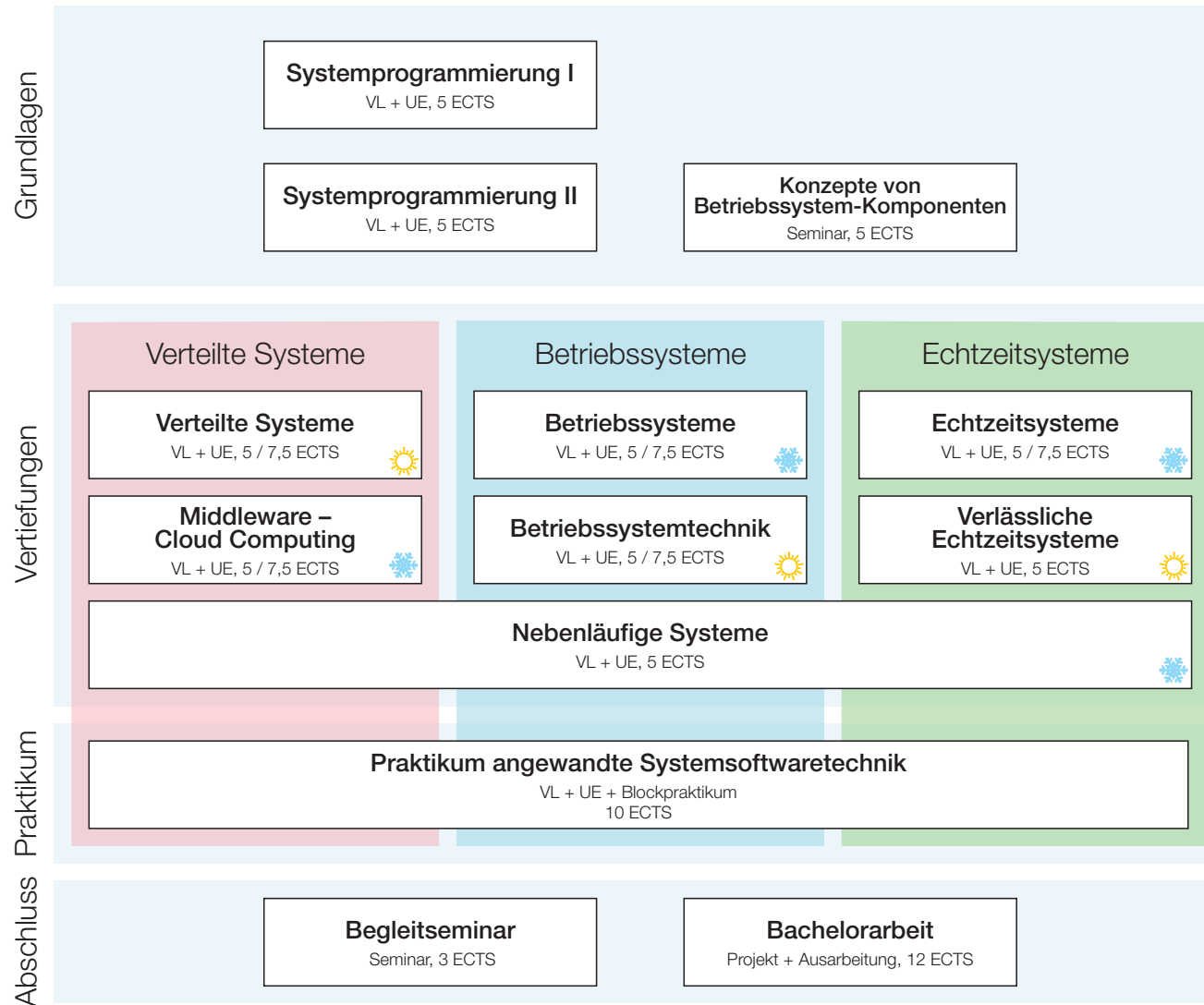
Vorkenntnisse

Veranstaltungsbetrieb

Leistungsnachweise

Ausklang





❄️ Nur im Wintersemester ☀️ Nur im Sommersemester



Module SP (10 ECTS) und GSP (5 ECTS)

Systemprogrammierung (SP) ~ geteiltes Modul

- ↪ Systemprogrammierung I (SP1) ↦ Teile A und B 5 ECTS
- ↪ Systemprogrammierung II (SP2) ↦ Teil C 5 ECTS

- der Stoff von SP2 ist „kausal abhängig“ vom Stoff von SP1
 - SP1 liefert Grundlagen für SP2, das wiederum den Stoff von SP1 vertieft
- beide Hälften sind Grundlage vor allem der „Betriebssysteme“-Säule

Grundlagen der Systemprogrammierung (GSP)

- ↪ Systemprogrammierung I (SP1) 5 ECTS

- SP1 geht inhaltlich in die Breite, liefert einen funktionalen Überblick



Studiengänge und Zuordnung

Abschluss	Studiengang	SP1	SP2
Bachelor	Informatik	×	×
	Informations- und Kommunikationstechnik	×	×
	Computational Engineering	×	×
	Wirtschaftsinformatik	×	×
	Informatik, 2-Fach Bachelor	×	
	Medizintechnik	GSP	
Lehramt	Informatik, Gymnasium	×	×

■ **Alternative** zu [Systemnahe Programmierung in C \(SPiC\)](#):

Abschluss	Studiengang	SP1	SP2
Bachelor	Mathematik, Nebenfach Informatik	×	
	Technomathematik	×	



Lehrveranstaltungsformen

- **Vorlesung** — Vorstellung und detaillierte Behandlung des Lehrstoffs

Lehrveranstaltung an einer Universität, Hochschule, bei der ein Dozent, eine Dozentin über ein bestimmtes Thema im Zusammenhang vorträgt. [2]

- Organisation (der Systemsoftware) von Rechensystemen
- Grundlagen von Betriebssystemen
- maschinennahe Programme

- **Übung** — Vertiefung, Aufgabenbesprechung, Tafelübungen

Lehrveranstaltung an der Hochschule, in der etwas, besonders das Anwenden von Grundkenntnissen, von den Studierenden geübt wird. [2]

- Systemprogrammierung in C
- Systemprogramme, -aufrufe, -funktionen von UNIX

- **Rechnerarbeit** — Programmierung, Fehlersuche/-beseitigung

- UNIX (Linux), CLI (*shell*), GNU (gcc, gdb, make), vi. . .



I. Lehrveranstaltungsüberblick

Teil A ~ C-Programmierung

- II. Einführung in C
- III. Programm \mapsto Prozess

Teil B ~ Grundlagen

- IV. Einleitung
- V. Rechnerorganisation
- VI. Abstraktionen (UNIX)
- VII. Betriebsarten

VIII. Zwischenbilanz SP1

XIV. Fragestunde SP1 & SP2

Teil C ~ Vertiefung

- IX. Prozessverwaltung
 - Einplanung
 - Einlastung
- X. Koordinierung
 - Synchronisation
- XI. Betriebsmittelverwaltung
- XII. Speicherverwaltung
 - Adressräume
 - Arbeitsspeicher
- XIII. Dateisysteme
 - Speicherung
 - Fehlererholung



Voraussetzungen zum Verständnis des Lehrstoffs

- obligatorisch: **Grundlagen der Programmierung** \mapsto AuD
 - Datentypen, Kontrollkonstrukte, Prozeduren
 - statische und dynamische Datenstrukturen
 - „Programmierung im Kleinen“

- wünschenswert: **Technische Informatik** \mapsto GTI, GRA
 - „Von-Neumann-Architektur“
 - Operationsbefehle, Befehlsoperanden, Adressierungsarten
 - Unterbrechungssteuerung (Pegel kontra Flanke)
 - Assemblerprogrammierung
 - Pseudo- und Maschinenbefehle (IA32)
 - Binär-, Oktal-, Hexadezimalcode
 - CPU, DMA, FPU, IRQ, MCU, MMU, NMI, PIC, TLB

- altbewährte und nach wie vor aktuelle Sekundärliteratur: [4, 5, 3]



Abhängigkeiten zwischen den Vorlesungsteilen

Systemprogrammierung I

- Teil A
 - setzt grundlegende Programmierkenntnisse voraus
 - vermittelt Grundlagen der **Programmierung in C**
- Teil B
 - setzt grundlegende Programmierkenntnisse in C voraus
 - vermittelt **Operationsprinzipien** von Betriebssystemen

Systemprogrammierung II

- Teil C
 - setzt Kenntnisse dieser Operationsprinzipien voraus
 - vermittelt **interne Funktionsweisen** von Betriebssystemen

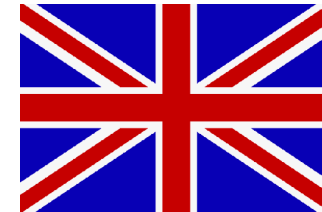
- Erlangung der benötigten Vorkenntnisse:
 - i durch Vorlesungsteilnahme
 - empfohlene sequentielle Belegung der Vorlesungsteile
 - ii durch Lehrbuchlektüre, aus anderen Lehrveranstaltungen, ...



Unterrichtstermine und -sprache

- Vorlesungs-, Übungs- und Rechnerzeiten:
 - auf www4.cs.fau.de dem Reiter „Lehre“ folgen
 - Sondertermine am Semesteranfang für den *Crash*-Kurs über C

- Unterrichtssprache:



- Vorlesung und Übung
- Fachbegriffe

- Sachwortverzeichnis (in Arbeit und Überarbeitung)
 - www4.cs.fau.de/~wosch/glossar.pdf



- Aneignung von neuem Wissen
 - selbständig die jeweils nächste Vorlesung vorbereiten
 - an der Präsentation teilnehmen, ihr zuhören, Fragen stellen
 - behandelte Themen untereinander diskutieren, Lehrstoff nachbereiten
- mit bisherigem/anderem Wissen in Beziehung bringen:
 - AuD ■ Grundlagen der Programmierung in einer **Hochsprache**
 - PFP ■ Grundlagen der parallelen Programmierung
 - GRA ■ Rechnerorganisation oder -architektur
 - Grundlagen der Programmierung in **Assemblersprache**
- im Hörsaal präsentiertes Lehrmaterial: **Vorlesungsfolien**
 - gedruckte Kopien stehen als Handzettel kostenlos zur Verfügung
 - PDF: auf www4.cs.fau.de dem Reiter „Lehre“ folgen
 - Anzahl und „Füllungsdichte“ sind bewusst eher hoch gehalten:
 - i obligatorischer und optionaler (Anhang) Vorlesungsstoff
 - ii schriftlich fixierte Gedankenstränge als Hilfe zur Nachbearbeitung
 - Anhänge und **ergänzende Materialien** sind keine Klausuraufgaben



- Wissen durch **direkte Erfahrung** vertiefen

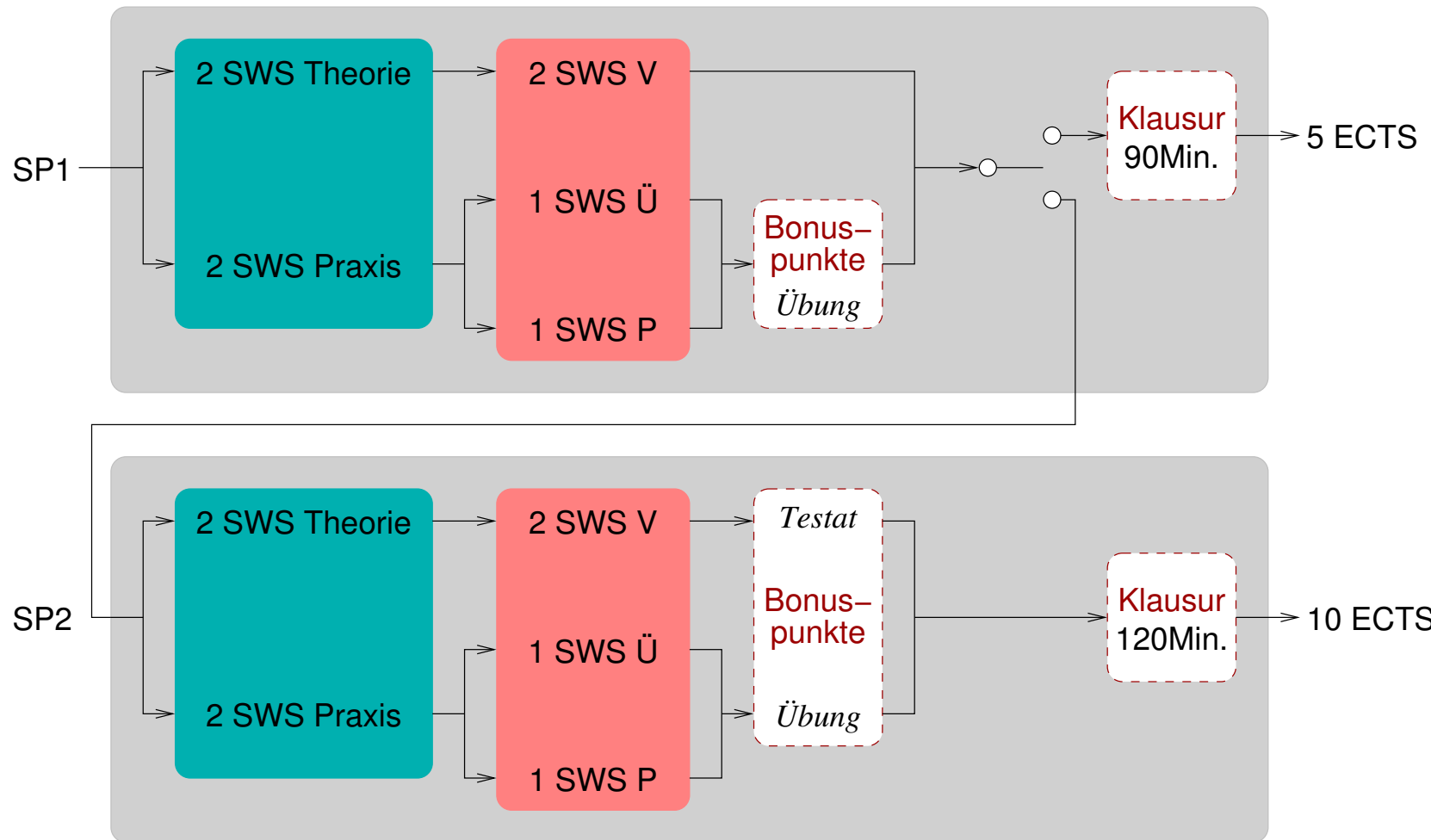
Tugendhaftes Verhalten und fachliches Können wird weniger durch einfache Belehrung als durch praktisches Nachmachen, Üben, Anwenden erlernt. (Aristoteles [1])

- Diskussion der Übungsaufgaben, Lösungsansätze ausarbeiten
- Vorlesungsstoff festigen, offene Fragen klären
- **Tafelübung** unter Anleitung einer/s Übungsleiterin/s
 - Anmeldung durch [WAFFEL](#)¹ (URL siehe Webseite von SP)
 - Übungsaufgaben sind in Gruppen zu bearbeiten: Kannvorschrift
 - ist abhängig von der Teilnehmeranzahl
- **Rechnerarbeit** in Eigenverantwortung
 - ohne Anmeldung, reservierte Arbeitsplätze stehen zur Verfügung
 - bei Fragen sich an die Übungsleiter/innen von SP wenden

¹Abk. *Webanmeldefrickelformular Enterprise Logic*



Studien- und Prüfungsleistungen



- **Übungsaufgaben:** 6 (SP1) + 5 (SP2) Programmieraufgaben
 - abgegebene Programme werden korrigiert und mit Punkten bewertet
 - unzureichende Erklärung der vorgestellten Lösung ergibt 0 Punkte
 - Nichtanwesenheit impliziert, die Lösung nur unzureichend erklären zu können
- ein **Antestat**² (auch: „Miniklausur“) zum Aufwärmen für SP2
 - geprüft wird Stoff von Vorlesung und Übung, 30 Minuten
 - Fragen zu **Teil A** und **Teil B** der Vorlesung
 - Trockenaufgabe als **Lückentest** in der Programmiersprache C
 - mit Aufgabenanteilen als **Mehrfachauswahl** (*multiple choice*)

Notenbonus für die Klausur (auch: „Maxiklausur“)

- bei 50 % der Punkte aus „Übungsaufgaben + Testat“
- Punkte darüberhinaus gehen in die Bonusberechnung ein
- maximal ist ein Notenbonus von 0,7 erreichbar

²Allgemein eine mündliche oder schriftliche Prüfung in naturwissenschaftlichen Studienfächern am Anfang eines Semesters. Schriftlich ausgeführt im Fall von SP.



Kür und Pflicht

- **Notenbonus** nur auf Basis der Übungen **des laufenden SP-Moduls**
 - beeinflusst die Punkte-Notenskala der Klausur nicht, er wird allerdings bei bestandener Klausur auf die Klausurnote angewendet (abgezogen)
 - kann die Note einer bestandenen Klausur verbessern, nicht jedoch den Ausschlag zum Bestehen der Klausur geben
- ↪ Erreichen der Bestehensgrenze muss also immer mit regulär erworbenen Klausurpunkten erfolgen
- **Klausur:** Termin noch offen, Anfang vorlesungsfreie Zeit
 - GSP ■ Struktur analog Testat (S. 19), jedoch 90 Minuten Dauer
 - SP ■ Struktur analog GSP, jedoch 120 Minuten Dauer
 - zusätzlich Fragen zu **Teil C** der Vorlesung

Präsenz und **aktive Mitarbeit** machen die Klausur „leicht“

- ↪ Besuch der Vorlesung, zuhören und Fragen stellen
- ↪ Teilnahme an den Tafelübungen, Übungsaufgaben bearbeiten
- ↪ Programme im Team entwickeln, aber selbst zum Laufen bringen



Gliederung

Einleitung

Konzept

Lehrkanon

Lehrziele

Vorkenntnisse

Veranstaltungsbetrieb

Leistungsnachweise

Ausklang





www.augsburger-puppenkiste.de

Dozenten

- Jürgen Kleinöder (~jklein)
- Wolfgang Schröder-Preikschat (~wosch)

Mitarbeiter

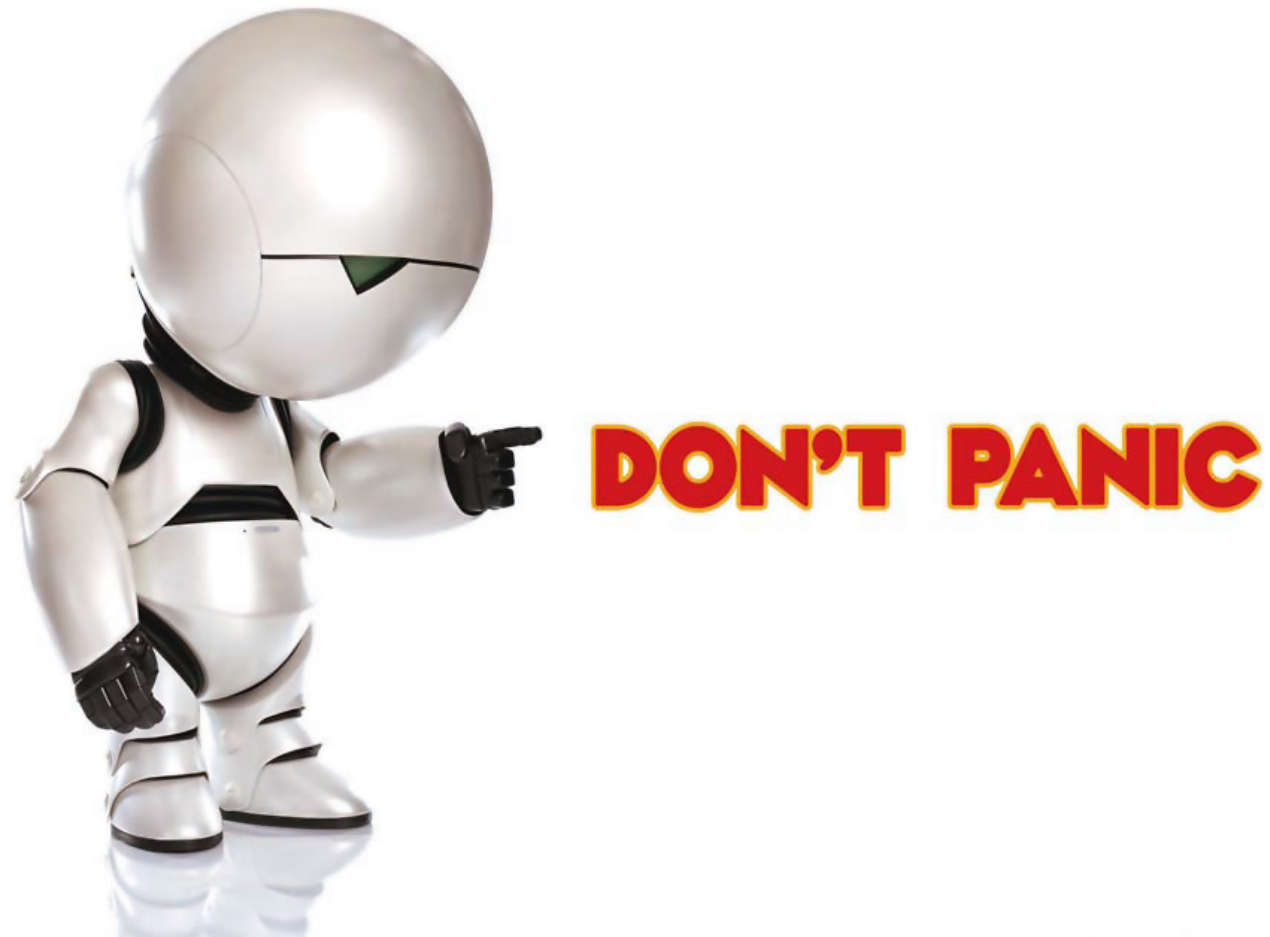
- Christian Eichler (~eichler)

Tutoren

- | | | |
|--------------------|--------------------|----------------------|
| ■ Marco Ammon | ■ Julian Geus | ■ Nicolas Pfeiffer |
| ■ Kilian Bender | ■ Helene Gsänger | ■ David Sauerwein |
| ■ Fabian Bläse | ■ Florian Güthlein | ■ Johannes Schilling |
| ■ Julian Brandner | ■ Jonathan Hacker | ■ Milan Stephan |
| ■ Anna Feiler | ■ Lou Knauer | ■ Christian Strate |
| ■ Fabian Fleischer | ■ Jenny Ottmann | ■ Felix Windsheimer |
| ■ Luis Gerhorst | ■ Philipp Panzer | |



Fragen...



Quelle: qmediasolutions.com

Literaturverzeichnis

- [1] ARISTOTELES:
Nikomachische Ethik.
c. 334 BC

- [2] BIBLIOGRAPHISCHES INSTITUT GMBH:
Duden online.
<http://www.duden.de>, 2013

- [3] TANENBAUM, A. S.:
Structured Computer Organization.
Prentice-Hall, Inc., 1979. –
443 S. –
ISBN 0–130–95990–1

- [4] WIRTH, N. :
Systematisches Programmieren.
Teubner-Studienbücher, 1972. –
160 S. –
ISBN 3–519–02375–X

- [5] WIRTH, N. :
Algorithmen und Datenstrukturen.
Teubner-Studienbücher, 1975. –
376 S. –
ISBN 3–519–02330–X

