

Grundlagen der Systemnahen Programmierung in C (GSPiC)

Teil C Systemnahe Softwareentwicklung

Daniel Lohmann

Lehrstuhl für Informatik 4
Verteilte Systeme und Betriebssysteme

Friedrich-Alexander-Universität
Erlangen-Nürnberg

Sommersemester 2015

http://www4.cs.fau.de/Lehre/SS15/V_GSPiC

Softwareentwurf

- Softwareentwurf: Grundsätzliche Überlegungen über die Struktur eines Programms **vor** Beginn der Programmierung
 - Ziel: Zerlegung des Problems in beherrschbare Einheiten
- Es gibt eine Vielzahl von Softwareentwurfs-Methoden
 - Objektorientierter Entwurf [↔ GDI, 06]
 - Stand der Kunst
 - Dekomposition in Klassen und Objekte
 - An Programmiersprachen wie C++ oder Java ausgelegt
 - Top-Down-Entwurf / Funktionale Dekomposition
 - Bis Mitte der 80er Jahre fast ausschließlich verwendet
 - Dekomposition in Funktionen und Funktionsaufrufe
 - An Programmiersprachen wie Fortran, Cobol, Pascal oder C orientiert

Systemnahe Software wird oft (noch) mit **Funktionaler Dekomposition** entworfen und entwickelt.

Überblick: Teil C Systemnahe Softwareentwicklung

12 Programmstruktur und Module

13 Zeiger und Felder

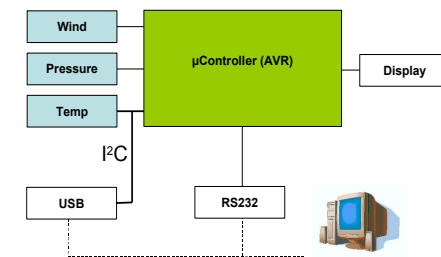
14 μ C-Systemarchitektur

15 Nebenläufigkeit

16 Speicherorganisation

Beispiel-Projekt: Eine Wetterstation

- Typisches eingebettetes System
 - Mehrere Sensoren
 - Wind
 - Luftdruck
 - Temperatur
 - Mehrere Aktoren (hier: Ausgabegeräte)
 - LCD-Anzeige
 - PC über RS232
 - PC über USB
 - Sensoren und Aktoren an den μ C angebunden über verschiedene Bussysteme
 - I²C
 - RS232

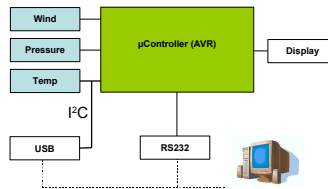


Wie sieht die **funktionale Dekomposition** der Software aus?

Funktionale Dekomposition: Beispiel

Funktionale Dekomposition der Wetterstation (Auszug):

1. Sensordaten lesen
 - 1.1 Temperatursensor lesen
 - 1.1.1 I²C-Datenübertragung initiieren
 - 1.1.2 Daten vom I²C-Bus lesen
 - 1.2 Drucksensor lesen
 - 1.3 Windsensor lesen
2. Daten aufbereiten (z. B. glätten)
3. Daten ausgeben
 - 3.1 Daten über RS232 versenden
 - 3.1.1 Baudrate und Parität festlegen (einmalig)
 - 3.1.2 Daten schreiben
 - 3.2 LCD-Display aktualisieren
4. Warten und ab Schritt 1 wiederholen

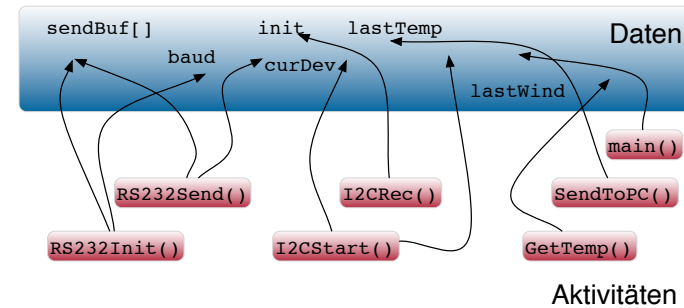


12-Module: 2014-05-08



Funktionale Dekomposition: Probleme

- Erzielte Gliederung betrachtet nur die Struktur der **Aktivitäten**, nicht jedoch die die Struktur der **Daten**
- Gefahr: Funktionen arbeiten „wild“ auf einer Unmenge schlecht strukturierter Daten ~ mangelhafte Trennung der Belange



12-Module: 2014-05-08



Funktionale Dekomposition: Probleme

- Erzielte Gliederung betrachtet nur die Struktur der **Aktivitäten**, nicht jedoch die die Struktur der **Daten**
- Gefahr: Funktionen arbeiten „wild“ auf einer Unmenge schlecht strukturierter Daten ~ mangelhafte Trennung der Belange

Prinzip der Trennung der Belange

Dinge, die **nichts miteinander** zu tun haben, sind auch **getrennt** unterzubringen!

Trennung der Belange (*Separation of Concerns*) ist ein **Fundamentalprinzip** der Informatik (wie auch jeder anderen Ingenieursdisziplin).

12-Module: 2014-05-08



Zugriff auf Daten (Variablen)

- Variablen haben ↔ 10-1
 - Sichtbarkeit (*Scope*) „Wer kann auf die Variable zugreifen?“
 - Lebensdauer „Wie lange steht der Speicher zur Verfügung?“
- Wird festgelegt durch Position (Pos) und Speicherklasse (SK)

Pos	SK	↔	Sichtbarkeit	Lebensdauer
Lokal	keine, auto	→	Definition → Blockende	Definition → Blockende
	static	→	Definition → Blockende	Programmstart → Programmende
Global	keine	→	unbeschränkt	Programmstart → Programmende
	static	→	modulweit	Programmstart → Programmende

```
int a = 0;           // a: global
static int b = 47;  // b: local to module

void f() {
    auto int a = b;  // a: local to function (auto optional)
                    // destroyed at end of block
    static int c = 11; // c: local to function, not destroyed
}
```

12-Module: 2014-05-08



Zugriff auf Daten (Variablen) (Forts.)

- Sichtbarkeit und Lebensdauer sollten **restriktiv** ausgelegt werden
 - Sichtbarkeit so **beschränkt wie möglich!**
 - Überraschende Zugriffe „von außen“ ausschließen (Fehlersuche)
 - Implementierungsdetails verbergen (Black-Box-Prinzip, *information hiding*)
 - Lebensdauer so **kurz wie möglich**
 - Speicherplatz sparen
 - Insbesondere wichtig auf μ -Controller-Plattformen

↔ 1-4

Konsequenz: Globale Variablen vermeiden!

- Globale Variablen sind überall sichtbar
- Globale Variablen belegen Speicher über die gesamte Programmlaufzeit

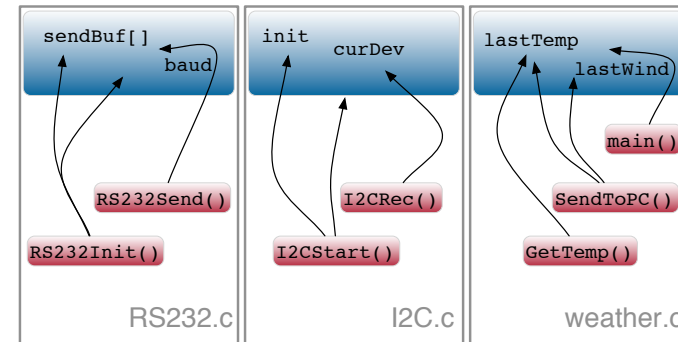
Regel: Variablen erhalten stets die **geringstmögliche Sichtbarkeit und Lebensdauer**

12-Module: 2014-05-08



Lösung: Modularisierung

- Separation jeweils zusammengehöriger **Daten** und **Funktionen** in übergeordnete Einheiten ~ **Module**



12-Module: 2014-05-08



Was ist ein Modul?

- **Modul** := (<Menge von Funktionen>, (↔ „class“ in Java)
<Menge von Daten>,
<Schnittstelle>)
- Module sind größere Programmbausteine ↔ 9-1
 - Problemorientierte Zusammenfassung von Funktionen und Daten
~ Trennung der Belange
 - Ermöglichen die einfache Wiederverwendung von Komponenten
 - Ermöglichen den einfachen Austausch von Komponenten
 - Verbergen Implementierungsdetails (**Black-Box-Prinzip**)
~ Zugriff erfolgt ausschließlich über die Modulschnittstelle

Modul → Abstraktion

↔ 4-1

- Die Schnittstelle eines Moduls **abstrahiert**
 - Von der tatsächlichen Implementierung der Funktionen
 - Von der internen Darstellung und Verwendung von Daten

12-Module: 2014-05-08



Module in C

[≠ Java]

- In C ist das Modulkonzept nicht Bestandteil der Sprache, ↔ 3-13
sondern rein **idiomatisch** (über **Konventionen**) realisiert
 - Modulschnittstelle ↔ .h-Datei (enthält Deklarationen ↔ 9-7)
 - Modulimplementierung ↔ .c-Datei (enthält Definitionen ↔ 9-3)
 - Modulverwendung ↔ #include <Modul.h>

```
void RS232Init( uint16_t br );
void RS232Send( char ch );
...
#include <RS232.h>
static uint16_t baud = 2400;
static char sendBuf[16];
...
void RS232Init( uint16_t br ) {
    ...
    baud = br;
}
void RS232Send( char ch ) {
    sendBuf[...] = ch;
    ...
}
```

RS232.h: Schnittstelle / Vertrag (öffentl.)
Deklaration der bereitgestellten Funktionen (und ggf. Daten)

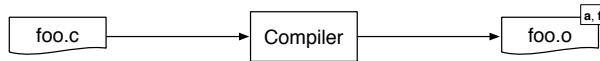
RS232.c: Implementierung (nicht öffentl.)
Definition der bereitgestellten Funktionen (und ggf. Daten)
Ggf. modulinterne Hilfsfunktionen und Daten (static)
Inklusion der eigenen Schnittstelle stellt sicher, dass der Vertrag eingehalten wird

12-Module: 2014-05-08



Module in C – Export [≠ Java]

- Ein C-Modul **exportiert** eine Menge von definierten **Symbolen**
 - Alle Funktionen und globalen Variablen (→ „public“ in Java)
 - Export kann mit **static** unterbunden werden (→ „private“ in Java) (→ Einschränkung der Sichtbarkeit → 12-5)
- Export erfolgt beim Übersetzungsvorgang (.c-Datei → .o-Datei)



Quelldatei (foo.c)

```
uint16_t a;
// public
static uint16_t b;
// private

void f(void) // public
{ ... }
static void g(int) // private
{ ... }
```

Objektdatei (foo.o)

Symbole **a** und **f** werden exportiert.
Symbole **b** und **g** sind **static** definiert und werden deshalb nicht exportiert.

12-Module: 2014-05-08



Module in C – Import [≠ Java]

- Ein C-Modul **importiert** eine Menge nicht-definierter **Symbole**
 - Funktionen und globale Variablen, die verwendet werden, im Modul selber jedoch nicht definiert sind
 - Werden beim Übersetzen als **unaufgelöst** markiert

Quelldatei (bar.c)

```
extern uint16_t a;
// declare
void f(void); // declare

void main() { // public
  a = 0x4711; // use
  f(); // use
}
```

Objektdatei (bar.o)

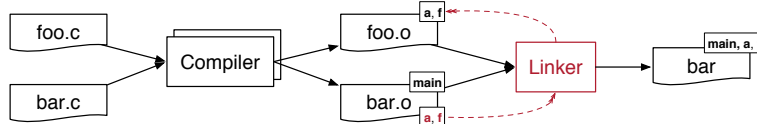
Symbol **main** wird exportiert.
Symbole **a** und **f** sind **unaufgelöst**.

12-Module: 2014-05-08



Module in C – Import (Forts.) [≠ Java]

- Die eigentliche Auflösung erfolgt durch den **Linker**



Linken ist **nicht typsicher!**

- Typinformationen sind in Objektdateien nicht mehr vorhanden
- Auflösung durch den Linker erfolgt **ausschließlich** über die **Symbolnamen** (Bezeichner)
- ~ Typsicherheit muss beim **Übersetzen** sichergestellt werden
- ~ Einheitliche Deklarationen durch gemeinsame Header-Datei

12-Module: 2014-05-08



Module in C – Header [≠ Java]

- Elemente aus fremden Modulen müssen **deklariert** werden
 - Funktionen durch normale Deklaration (→ 9-7)
 - Globale Variablen durch **extern**

```
extern uint16_t a;
```

Das **extern** unterscheidet eine Variablendeklaration von einer Variablendefinition.
- Die Deklarationen erfolgen sinnvollerweise in einer **Header-Datei**, die von der Modulentwicklerin bereitgestellt wird
 - Schnittstelle des Moduls (→ „interface“ in Java)
 - Exportierte Funktionen des Moduls
 - Exportierte globale Variablen des Moduls
 - Modulspezifische Konstanten, Typen, Makros
 - Verwendung durch Inklusion (→ „import“ in Java)
 - Wird **auch vom Modul inkludiert**, um Übereinstimmung von Deklarationen und Definitionen sicher zu stellen (→ „implements“ in Java)

12-Module: 2014-05-08



Module in C – Header (Forts.)

[≠Java]

Modulschnittstelle: foo.h

```
// foo.h
#ifndef _F00_H
#define _F00_H

// declarations
extern uint16_t a;
void f(void);
#endif // _F00_H
```

Modulimplementierung foo.c

```
// foo.c
#include <foo.h>

// definitions
uint16_t a;
void f(void){
    ...
}
```

Modulverwendung bar.c
(vergleiche ↔ 12-11)

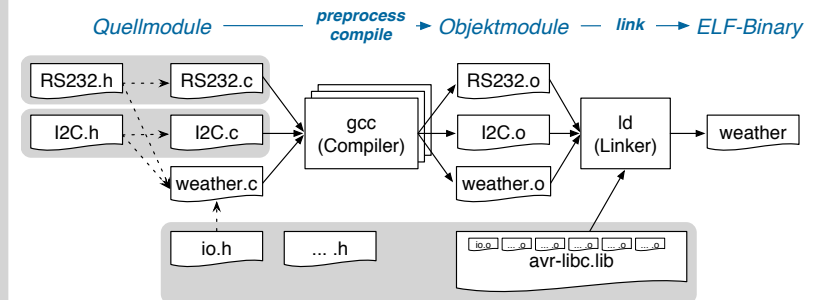
```
// bar.c
extern uint16_t a;
void f(void);
#include <foo.h>

void main() {
    a = 0x4711;
    f();
}
```

12-Module: 2014-05-08



Zurück zum Beispiel: Wetterstation



- Jedes Modul besteht aus Header- und Implementierungsdatei(en)
 - .h-Datei definiert die Schnittstelle
 - .c-Datei implementiert die Schnittstelle, inkludiert .h-Datei, um sicherzustellen, dass Deklaration und Definition übereinstimmen
- Modulverwendung durch Inkludieren der modulspezifischen .h-Datei
- Das Ganze funktioniert entsprechend bei Bibliotheken

12-Module: 2014-05-08



Zusammenfassung

- Prinzip der Trennung der Belange ~ Modularisierung
 - Wiederverwendung und Austausch wohldefinierter Komponenten
 - Verbergen von Implementierungsdetails
- In C ist das Modulkonzept nicht Bestandteil der Sprache, sondern **idiomatisch** durch Konventionen realisiert
 - Modulschnittstelle → .h-Datei (enthält Deklarationen)
 - Modulimplementierung → .c-Datei (enthält Definitionen)
 - Modulverwendung → #include <Modul.h>
 - **private** Symbole → als static definieren
- Die eigentliche Zusammenfügung erfolgt durch den **Linker**
 - Auflösung erfolgt ausschließlich über Symbolnamen
 - ~ **Linken ist nicht typsicher!**
 - Typsicherheit muss beim Übersetzen sichergestellt werden
 - ~ durch gemeinsame Header-Datei

12-Module: 2014-05-08



Überblick: Teil C Systemnahe Softwareentwicklung

12 Programmstruktur und Module

13 Zeiger und Felder

14 µC-Systemarchitektur

15 Nebenläufigkeit

16 Speicherorganisation

V_GSPiC_handout

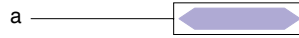


Einordnung: Zeiger (Pointer)

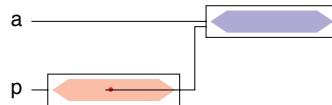
- **Literal: 'a'**
Darstellung eines Wertes

'a' ≡ 0110 0001

- **Variable: char a;**
Behälter für einen Wert



- **Zeiger-Variable: char *p = &a;**
Behälter für eine Referenz auf eine Variable



13-Zeiger: 2015-03-31



Zeiger (Pointer)

- Eine Zeigervariable (*Pointer*) enthält als Wert die **Adresse** einer anderen Variablen
 - Ein Zeiger verweist auf eine Variable (im Speicher)
 - Über die Adresse kann man **indirekt** auf die Zielvariable (ihren Speicher) zugreifen
- Daraus resultiert die große Bedeutung von Zeigern in C
 - Funktionen können Variablen des Aufrufers verändern (call-by-reference) ↔ 9-5
 - Speicher lässt sich direkt ansprechen
 - Effizientere Programme
- Aber auch viele Probleme!
 - Programmstruktur wird unübersichtlicher (welche Funktion kann auf welche Variablen zugreifen?)
 - Zeiger sind die **häufigste Fehlerquelle** in C-Programmen!

„Effizienz durch Maschinennähe“ ↔ 3-14

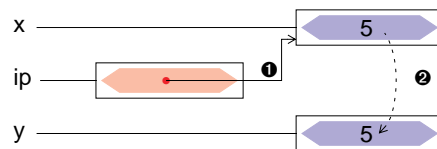
13-Zeiger: 2015-03-31



Definition von Zeigervariablen

- **Zeigervariable** := Behälter für Verweise (↪ Adresse)
- Syntax (Definition): *Typ * Bezeichner ;*
- Beispiel

```
int x = 5;
int *ip;
int y;
ip = &x; ①
y = *ip; ②
```



13-Zeiger: 2015-03-31



Adress- und Verweisoperatoren

- **Adressoperator: &x** Der unäre &-Operator liefert die **Referenz** (↪ Adresse im Speicher) der Variablen **x**.
- **Verweisoperator: *y** Der unäre *-Operator liefert die **Zielvariable** (↪ Speicherzelle / Behälter), auf die der Zeiger **y** verweist (Dereferenzierung).
- Es gilt: **(*(&x)) ≡ x** Der Verweisoperator ist die Umkehroperation des Adressoperators.

Achtung: Verwirrungsgefahr (** Ich seh überall Sterne **)

Das *-Symbol hat in C verschiedene Bedeutungen, **je nach Kontext**

1. Multiplikation (binär): $x * y$ in Ausdrücken
2. Typmodifizierer: `uint8_t *p1, *p2` in Definitionen und Deklarationen
`typedef char* CPTR`
3. Verweis (unär): $x = *p1$ in Ausdrücken

Insbesondere 2. und 3. führen zu Verwirrung

~* wird fälschlicherweise für ein Bestandteil des Bezeichners gehalten.

13-Zeiger: 2015-03-31



Zeiger als Funktionsargumente

- Parameter werden in C immer *by-value* übergeben ↔ 9-5
 - Parameterwerte werden in lokale Variablen der aufgerufenen Funktion kopiert
 - Aufgerufene Funktion kann tatsächliche Parameter des Aufrufers nicht ändern
- Das gilt auch für Zeiger (Verweise) [↔ GDI, 04-26]
 - Aufgerufene Funktion erhält eine Kopie des Adressverweises
 - Mit Hilfe des *-Operators kann darüber jedoch auf die Zielvariable zugegriffen werden und diese verändert werden

~ Call-by-reference

13-Zeiger: 2015-03-31



Zeiger als Funktionsargumente (Forts.)

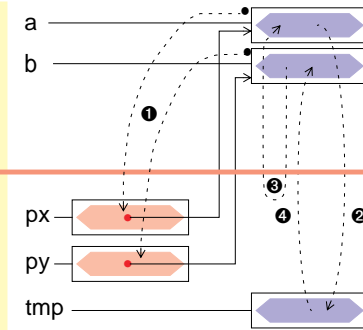
- Beispiel (Gesamtüberblick)

```
void swap (int *, int *);
int main() {
    int a=47, b=11;
    ...
    swap(&a, &b); ❶
    ...
}

void swap (int *px, int *py)
{
    int tmp;

    tmp = *px; ❷
    *px = *py; ❸
    *py = tmp; ❹
}

```



13-Zeiger: 2015-03-31

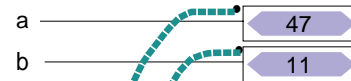


Zeiger als Funktionsargumente (Forts.)

- Beispiel (Einzelschritte)

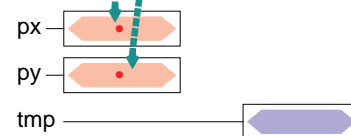
```
void swap (int *, int *);
int main() {
    int a=47, b=11;
    ...
    swap(&a, &b); ❶
    ...
}

```



```
void swap (int *px, int *py)
{
    int tmp;
}

```



13-Zeiger: 2015-03-31



Zeiger als Funktionsargumente (Forts.)

- Beispiel (Einzelschritte)

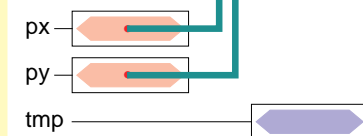
```
void swap (int *, int *);
int main() {
    int a=47, b=11;
    ...
    swap(&a, &b);
    ...
}

```



```
void swap (int *px, int *py)
{
    int tmp;
}

```



13-Zeiger: 2015-03-31



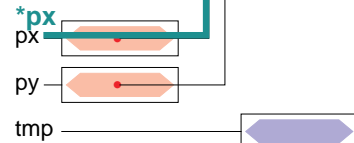
Zeiger als Funktionsargumente (Forts.)

Beispiel (Einzelschritte)

```
void swap (int *, int *);
int main() {
    int a=47, b=11;
    ...
    swap(&a, &b);
}
```



```
void swap (int *px, int *py)
{
    int tmp;
    tmp = *px; ②
```



13-Zeiger: 2015-03-31



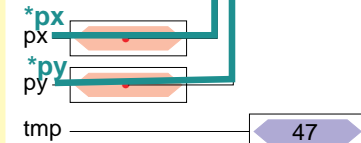
Zeiger als Funktionsargumente (Forts.)

Beispiel (Einzelschritte)

```
void swap (int *, int *);
int main() {
    int a=47, b=11;
    ...
    swap(&a, &b);
}
```



```
void swap (int *px, int *py)
{
    int tmp;
    tmp = *px; ②
    *px = *py; ③
```



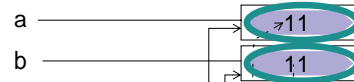
13-Zeiger: 2015-03-31



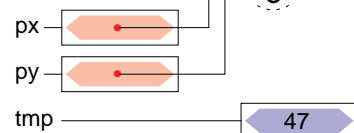
Zeiger als Funktionsargumente (Forts.)

Beispiel (Einzelschritte)

```
void swap (int *, int *);
int main() {
    int a=47, b=11;
    ...
    swap(&a, &b);
}
```



```
void swap (int *px, int *py)
{
    int tmp;
    tmp = *px; ②
    *px = *py; ③
    *py = tmp; ④
```



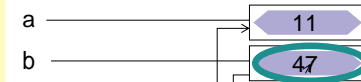
13-Zeiger: 2015-03-31



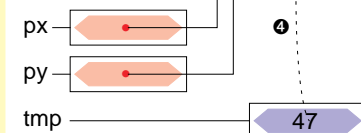
Zeiger als Funktionsargumente (Forts.)

Beispiel (Einzelschritte)

```
void swap (int *, int *);
int main() {
    int a=47, b=11;
    ...
    swap(&a, &b);
}
```



```
void swap (int *px, int *py)
{
    int tmp;
    tmp = *px; ②
    *px = *py; ③
    *py = tmp; ④
}
```



13-Zeiger: 2015-03-31



Einordnung: Felder (Arrays) [≈ Java]

- **Feldvariable** := Behälter für eine Reihe von Werten desselben Typs
- Syntax (Definition): `Typ Bezeichner [IntAusdruck] ;`
 - *Typ* Typ der Werte [=Java]
 - *Bezeichner* Name der Feldvariablen [=Java]
 - *IntAusdruck* **Konstanter** Ganzzahl-Ausdruck, definiert die Feldgröße (→ Anzahl der Elemente). [≠Java]
Ab **C99** darf *IntAusdruck* bei `auto`-Feldern auch **variabel** (d. h. beliebig, aber fest) sein.

Beispiele:

```
static uint8_t LEDs[ 8*2 ]; // constant, fixed array size
void f( int n ) {
    auto char a[ NUM_LEDS * 2]; // constant, fixed array size
    auto char b[ n ]; // C99: variable, fixed array size
}
```

13-Zeiger: 2015-03-31



Feldinitialisierung

- Wie andere Variablen auch, kann ein Feld bei Definition eine **initiale Wertzuweisung** erhalten

```
uint8_t LEDs[4] = { RED0, YELLOW0, GREEN0, BLUE0 };
int prim[5] = { 1, 2, 3, 5, 7 };
```

- Werden zu wenig Initialisierungselemente angegeben, so werden die restlichen Elemente **mit 0 initialisiert**

```
uint8_t LEDs[4] = { RED0 }; // => { RED0, 0, 0, 0 }
int prim[5] = { 1, 2, 3 }; // => { 1, 2, 3, 0, 0 }
```

- Wird die explizite Dimensionierung ausgelassen, so bestimmt die **Anzahl** der Initialisierungselemente die Feldgröße

```
uint8_t LEDs[] = { RED0, YELLOW0, GREEN0, BLUE0 };
int prim[] = { 1, 2, 3, 5, 7 };
```

13-Zeiger: 2015-03-31



Feldzugriff

- Syntax: `Feld [IntAusdruck]` [=Java]
 - Wobei $0 \leq \text{IntAusdruck} < n$ für $n = \text{Feldgröße}$
 - **Achtung:** Feldindex wird nicht überprüft [≠Java]
→ häufige Fehlerquelle in C-Programmen

Beispiel

```
uint8_t LEDs[] = { RED0, YELLOW0, GREEN0, BLUE0 };
LEDs[ 3 ] = BLUE1;
for( uint8_t i = 0; i < 4; ++i ) {
    sb_led_on( LEDs[ i ] );
}
LEDs[ 4 ] = GREEN1; // UNDEFINED!!!
```



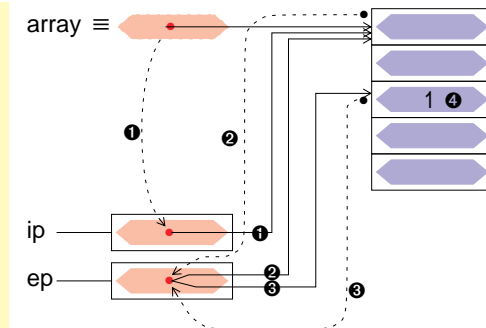
13-Zeiger: 2015-03-31



Felder sind Zeiger

- Ein Feldbezeichner ist **syntaktisch äquivalent** zu einem konstanten Zeiger auf das erste Element des Feldes: `array ≡ &array[0]`
 - Ein Alias – kein Behälter ~ Wert kann nicht verändert werden
 - Über einen so ermittelten Zeiger ist ein indirekter Feldzugriff möglich
- Beispiel (Gesamtüberblick)

```
int array[5];
int *ip = array; ①
int *ep;
ep = &array[0]; ②
ep = &array[2]; ③
*ep = 1; ④
```



13-Zeiger: 2015-03-31



Felder sind Zeiger

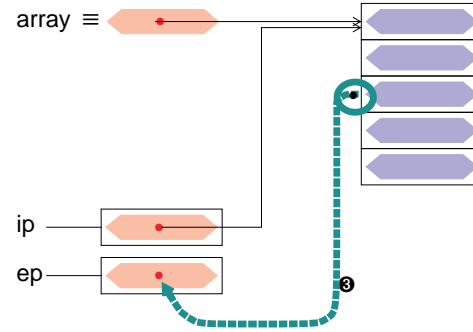
- Ein Feldbezeichner ist **syntaktisch äquivalent** zu einem konstanten Zeiger auf das erste Element des Feldes: `array ≡ &array[0]`
 - Ein Alias – kein Behälter \rightsquigarrow Wert kann nicht verändert werden
 - Über einen so ermittelten Zeiger ist ein indirekter Feldzugriff möglich
- Beispiel (Einzelschritte)

```
int array[5];

int *ip = array; ❶

int *ep;
ep = &array[0]; ❷

ep = &array[2]; ❸
```



Felder sind Zeiger

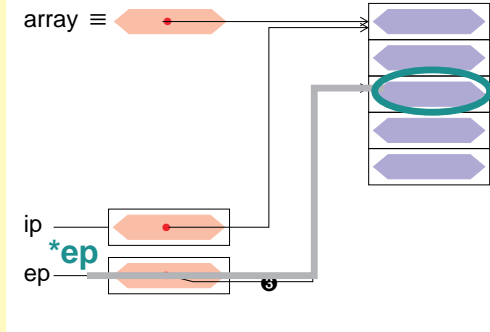
- Ein Feldbezeichner ist **syntaktisch äquivalent** zu einem konstanten Zeiger auf das erste Element des Feldes: `array ≡ &array[0]`
 - Ein Alias – kein Behälter \rightsquigarrow Wert kann nicht verändert werden
 - Über einen so ermittelten Zeiger ist ein indirekter Feldzugriff möglich
- Beispiel (Einzelschritte)

```
int array[5];

int *ip = array; ❶

int *ep;
ep = &array[0]; ❷

ep = &array[2]; ❸
```



Zeiger sind Felder

- Ein Feldbezeichner ist **syntaktisch äquivalent** zu einem konstanten Zeiger auf das erste Element des Feldes: `array ≡ &array[0]`
- Diese Beziehung gilt in beide Richtungen: `*array ≡ array[0]`
 - Ein Zeiger kann wie ein Feld verwendet werden
 - Insbesondere kann der `[]`-Operator angewandt werden \leftrightarrow 13-9
- Beispiel (vgl. \leftrightarrow 13-9)

```
uint8_t LEDs[] = { RED0, YELLOW0, GREEN0, BLUE0 };

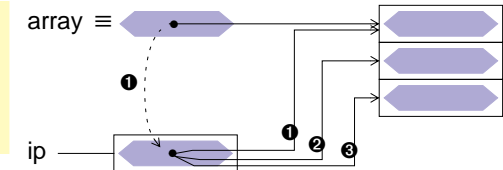
LEDs[ 3 ] = BLUE1;
uint8_t *p = LEDs;
for( uint8_t i = 0; i < 4; ++i ) {
    sb_led_on( p[ i ] );
}
```

Rechnen mit Zeigern

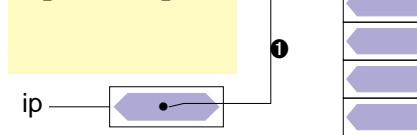
- Im Unterschied zu einem Feldbezeichner ist eine **Zeigervariable** ein Behälter \rightsquigarrow Ihr Wert ist veränderbar
- Neben einfachen Zuweisungen ist dabei auch **Arithmetik** möglich

```
int array[3];
int *ip = array; ❶

ip++; ❷
ip++; ❸
```



```
int array[5];
ip = array; ❶
```



`(ip+3) ≡ &ip[3]`

Bei der Zeigerarithmetik wird immer die Größe des Objekttyps mit berücksichtigt.

Zeigerarithmetik – Operationen

- Arithmetische Operationen
 - ++ Prä-/Postinkrement
 - ~ Verschieben auf das nächste Objekt
 - Prä-/Postdekrement
 - ~ Verschieben auf das vorangegangene Objekt
 - +, - Addition / Subtraktion eines `int`-Wertes
 - ~ Ergebniszeiger ist verschoben um n Objekte
 - Subtraktion zweier Zeiger
 - ~ Anzahl der Objekte n zwischen beiden Zeigern (Distanz)
- Vergleichsoperationen: `<`, `<=`, `==`, `>=`, `>`, `!=` ↔ 7-3
 - ~ Zeiger lassen sich wie Ganzzahlen vergleichen und ordnen

13-Zeiger: 2015-03-31



Felder sind Zeiger sind Felder – Zusammenfassung

- In Kombination mit Zeigerarithmetik lässt sich in C jede Feldoperation auf eine äquivalente Zeigeroperation abbilden.
- Für `int i, array[N], *ip = array;` mit $0 \leq i < N$ gilt:

```
array    ≡ &array[0] ≡ ip    ≡ &ip[0]
*array   ≡ array[0]  ≡ *ip   ≡ ip[0]
*(array + i) ≡ array[i] ≡ *(ip + i) ≡ ip[i]
array++  ≠ ip++
Fehler: array ist konstant!
```
- Umgekehrt können Zeigeroperationen auch durch Feldoperationen dargestellt werden.
Der Feldbezeichner kann aber **nicht verändert** werden.

13-Zeiger: 2015-03-31



Felder als Funktionsparameter

- Felder werden in C **immer** als Zeiger übergeben [=Java]
 - ~ *Call-by-reference*

```
static uint8_t LEDs[] = {RED0, YELLOW1};

void enlight( uint8_t *array, unsigned n ) {
    for( unsigned i = 0; i < n; ++i )
        sb_led_on( array[i] );
}

void main() {
    enlight( LEDs, 2 );
    uint8_t moreLEDs[] = {YELLOW0, BLUE0, BLUE1};
    enlight( moreLEDs, 3);
}
```
- Informationen über die Feldgröße gehen dabei verloren!
 - Die Feldgröße muss explizit als Parameter mit übergeben werden
 - In manchen Fällen kann sie auch in der Funktion berechnet werden (z. B. bei Strings durch Suche nach dem abschließenden `NUL`-Zeichen)

13-Zeiger: 2015-03-31



Felder als Funktionsparameter (Forts.)

- Felder werden in C **immer** als Zeiger übergeben [=Java]
 - ~ *Call-by-reference*
- Wird der Parameter als `const` deklariert, so kann die Funktion die Feldelemente **nicht verändern** → Guter Stil! [≠Java]

```
void enlight( const uint8_t *array, unsigned n ) {
    ...
}
```
- Um anzuzeigen, dass ein Feld (und kein „Zeiger auf Variable“) erwartet wird, ist auch folgende äquivalente Syntax möglich:

```
void enlight( const uint8_t array[], unsigned n ) {
    ...
}
```
- **Achtung:** Das gilt so nur bei Deklaration eines Funktionsparameters
- Bei Variablendefinitionen hat `array[]` eine **völlig andere** Bedeutung (Feldgröße aus Initialisierungsliste ermitteln, ↔ 13-8)

13-Zeiger: 2015-03-31



Felder als Funktionsparameter (Forts.)

- Die Funktion `int strlen(const char *)` aus der Standardbibliothek liefert die Anzahl der Zeichen im übergebenen String

```
void main() {
    ...
    const char *string = "hallo"; // string is array of char
    sb_7seg_showNumber( strlen(string) );
    ...
}
```

Dabei gilt: "hallo" ≡ 

- Implementierungsvarianten

Variante 1: Feld-Syntax

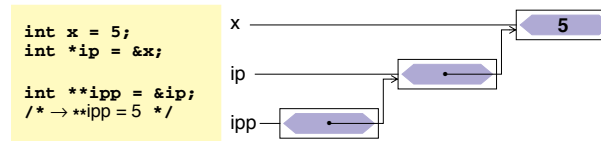
```
int strlen( const char s[] ) {
    int n=0;
    while( s[n] != 0 )
        n++;
    return n;
}
```

Variante 2: Zeiger-Syntax

```
int strlen( const char *s ) {
    const char *end = s;
    while( *end )
        end++;
    return end - s;
}
```

Zeiger auf Zeiger

- Ein Zeiger kann auch auf eine Zeigervariable verweisen



- Wird vor allem bei der Parameterübergabe an Funktionen benötigt
 - Zeigerparameter *call-by-reference* übergeben (z. B. `swap()`-Funktion für Zeiger)
 - Ein Feld von Zeigern übergeben

Zeiger auf Funktionen

- Ein Zeiger kann auch auf eine Funktion verweisen
 - Damit lassen sich Funktionen an Funktionen übergeben
↳ Funktionen höherer Ordnung
- Beispiel

```
// invokes job() every second
void doPeriodically( void (*job)(void) ) {
    while( 1 ) {
        job(); // invoke job
        for( volatile uint16_t i = 0; i < 0xffff; ++i )
            ; // wait a second
    }
}

void blink( void ) {
    sb_led_toggle( RED0 );
}

void main() {
    doPeriodically( blink ); // pass blink() as parameter
}
```

Zeiger auf Funktionen (Forts.)

- Syntax (Definition): `Typ (* Bezeichner)(FormaleParamopt);` (sehr ähnlich zur Syntax von Funktionsdeklarationen) ↳ 9-3
 - Typ* Rückgabtyp der **Funktionen**, auf die dieser Zeiger verweisen kann
 - Bezeichner* Name des **Funktionszeigers**
 - FormaleParam_{opt}* Formale Parameter der **Funktionen**, auf die dieser Zeiger verweisen kann: *Typ₁, ..., Typ_n*
- Ein Funktionszeiger wird genau wie eine Funktion verwendet
 - Aufruf mit *Bezeichner* (*TatParam*) ↳ 9-4
 - Adress- (&) und Verweisoperator (*) werden nicht benötigt ↳ 13-4
 - Ein Funktionsbezeichner ist ein konstanter Funktionszeiger

```
void blink( uint8_t which ) { sb_led_toggle( which ); }

void main() {
    void (*myfun)(uint8_t); // myfun is pointer to function
    myfun = blink; // blink is constant pointer to function
    myfun( RED0 ); // invoke blink() via function pointer
    blink( RED0 ); // invoke blink()
}
```

Zeiger auf Funktionen (Forts.)

- Funktionszeiger werden oft für **Rückruffunktionen** (*Callbacks*) zur Zustellung asynchroner Ereignisse verwendet (→ „Listener“ in Java)

```
// Example: asynchronous button events with libspicboard
#include <avr/interrupt.h> // for sei()
#include <7seg.h> // for sb_7seg_showNumber()
#include <button.h> // for button stuff

// callback handler for button events (invoked on interrupt level)
void onButton( BUTTON b, BUTTONEVENT e ) {
    static int8_t count = 1;
    sb_7seg_showNumber( count++ ); // show no of button presses
    if( count > 99 ) count = 1; // reset at 100
}

void main() {
    sb_button_registerListener( // register callback
        BUTTON0, BTNPPRESSED, // for this button and events
        onButton // invoke this function
    );
    sei(); // enable interrupts (necessary!)
    while( 1 ); // wait forever
}
```

13-Zeiger: 2015-03-31



Zusammenfassung

- Ein Zeiger verweist auf eine Variable im Speicher
 - Möglichkeit des **indirekten** Zugriffs auf den Wert
 - Grundlage für die Implementierung von *call-by-reference* in C
 - Grundlage für die Implementierung von Feldern
 - Wichtiges Element der **Maschinennähe** von C
 - **Häufigste Fehlerursache in C-Programmen**
- Die syntaktischen Möglichkeiten sind vielfältig (und verwirrend)
 - Typmodifizierer *, Adressoperator &, Verweisoperator *
 - Zeigerarithmetik mit +, -, ++ und --
 - syntaktische Äquivalenz zu Feldern ([] Operator)
- Zeiger können auch auf Funktionen verweisen
 - Übergeben von Funktionen an Funktionen
 - Prinzip der Rückruffunktion

13-Zeiger: 2015-03-31



Überblick: Teil C Systemnahe Softwareentwicklung

12 Programmstruktur und Module

13 Zeiger und Felder

14 μ C-Systemarchitektur

15 Nebenläufigkeit

16 Speicherorganisation

V_GSPiC_handout



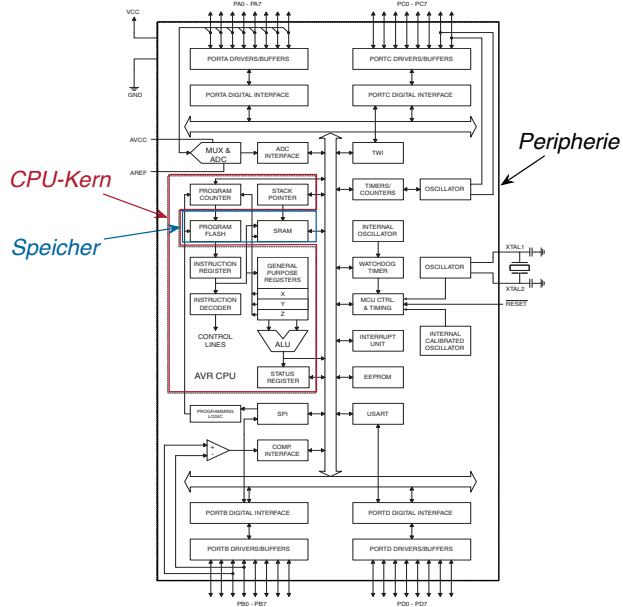
Was ist ein μ -Controller?

- **μ -Controller** := Prozessor + Speicher + Peripherie
 - Faktisch ein Ein-Chip-Computersystem → SoC (*System-on-a-Chip*)
 - Häufig verwendbar ohne zusätzliche externe Bausteine, wie z. B. Taktgeneratoren und Speicher → kostengünstiges Systemdesign
- Wesentliches Merkmal ist die (reichlich) enthaltene Peripherie
 - Timer/Counter (Zeiten/Ereignisse messen und zählen)
 - Ports (digitale Ein-/Ausgabe), A/D-Wandler (analoge Eingabe)
 - PWM-Generatoren (pseudo-analoge Ausgabe)
 - Bus-Systeme: SPI, RS-232, CAN, Ethernet, MLI, I²C, ...
 - ...
- Die Abgrenzungen sind fließend: Prozessor \longleftrightarrow μ C \longleftrightarrow SoC
 - AMD64-CPU's haben ebenfalls eingebaute Timer, Speicher (Caches), ...
 - Einige μ C erreichen die Geschwindigkeit „großer Prozessoren“

14-MC: 2015-05-21



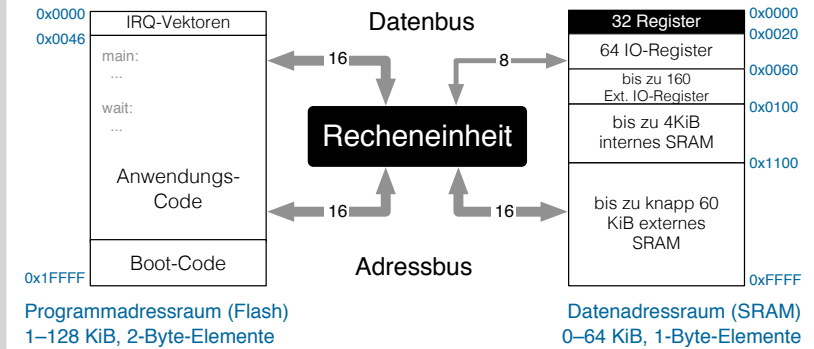
Beispiel ATmega32: Blockschaltbild



14-MC: 2015-05-21



Beispiel ATmega-Familie: CPU-Architektur



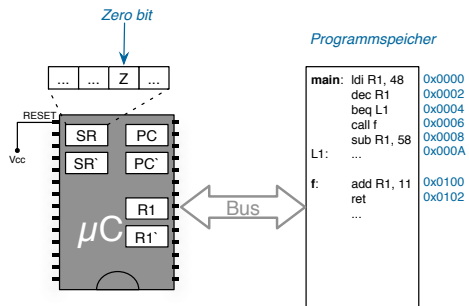
14-MC: 2015-05-21



- Harvard-Architektur (getrennter Speicher für Code und Daten)
- Peripherie-Register sind in den Speicher eingebettet
 ~ ansprechbar wie globale Variablen

Zum Vergleich: PC basiert auf von-Neumann-Architektur (↔ GDI, 18-10) mit gemeinsamem Speicher; I/O-Register verwenden einen speziellen I/O-Adressraum.

Wie arbeitet ein Prozessor?

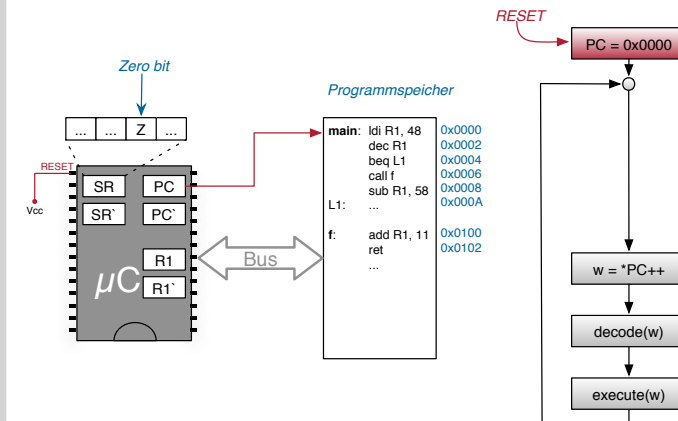


- Hier am Beispiel eines sehr einfachen Pseudoprocessors
 - Nur zwei Vielweckregister (R1 und R2)
 - Programmzähler (PC) und Statusregister (SR) (+ „Schattenkopien“)
 - Kein Datenspeicher, kein Stapel ~ Programm arbeitet nur auf Registern

14-MC: 2015-05-21



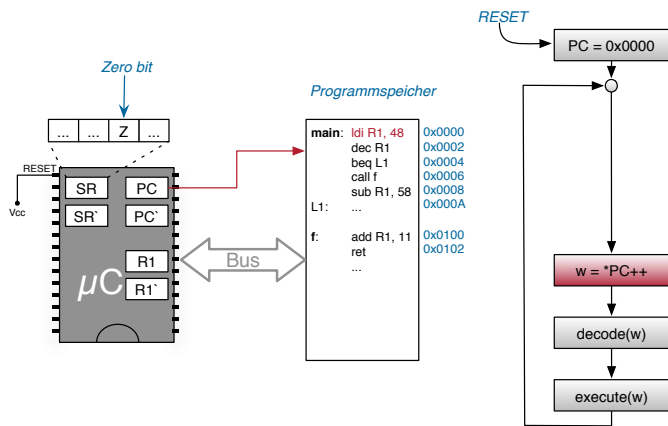
Wie arbeitet ein Prozessor?



14-MC: 2015-05-21



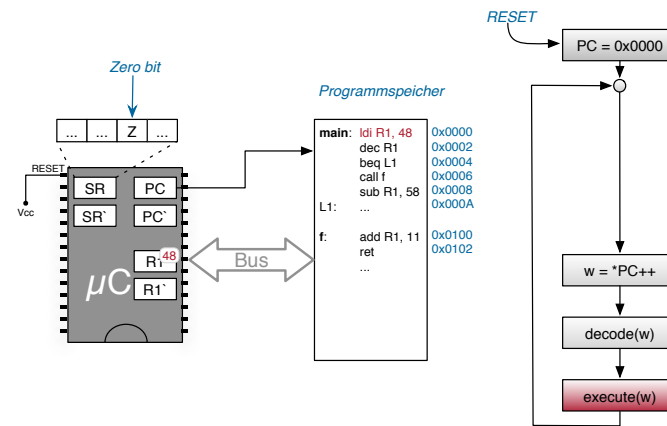
Wie arbeitet ein Prozessor?



14-MC: 2015-05-21



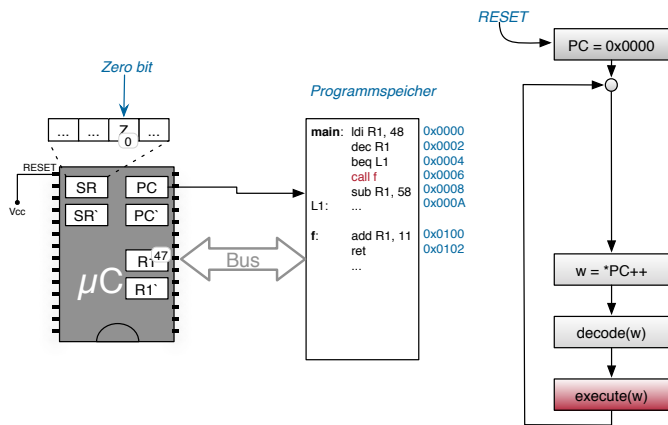
Wie arbeitet ein Prozessor?



14-MC: 2015-05-21



Wie arbeitet ein Prozessor?

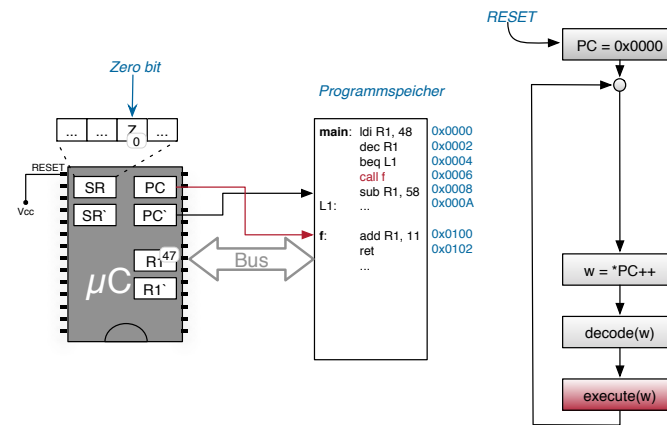


14-MC: 2015-05-21



w: dec <R> R = 1 if (R = 0) Z = 1 else Z = 0	w: beq <lab> if (Z) PC = lab	w: call <func> PC = PC PC = func
--	--	---

Wie arbeitet ein Prozessor?

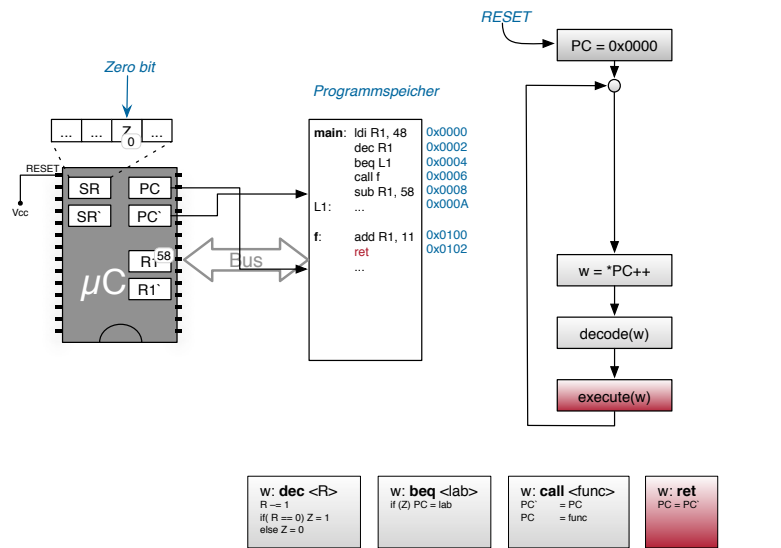


14-MC: 2015-05-21



w: dec <R> R = 1 if (R = 0) Z = 1 else Z = 0	w: beq <lab> if (Z) PC = lab	w: call <func> PC = PC PC = func
--	--	---

Wie arbeitet ein Prozessor?



Peripheriegeräte

- **Peripheriegerät:** Hardwarekomponente, die sich „außerhalb“ der Zentraleinheit eines Computers befindet
 - Traditionell (PC): Tastatur, Bildschirm, ... (→ physisch „außerhalb“)
 - Allgemeiner: Hardwarefunktionen, die nicht direkt im Befehlssatz des Prozessors abgebildet sind (→ logisch „außerhalb“)
- Peripheriebausteine werden über **I/O-Register** angesprochen
 - Kontrollregister: Befehle an / Zustand der Peripherie wird durch **Bitmuster** kodiert (z. B. DDRD beim ATmega)
 - Datenregister: Dienen dem eigentlichen Datenaustausch (z. B. PORTD, PIND beim ATmega)
 - Register sind häufig für entweder nur Lesezugriffe (*read-only*) oder nur Schreibzugriffe (*write-only*) zugelassen

Peripheriegeräte: Beispiele

- Auswahl von typischen Peripheriegeräten in einem μ -Controller
 - Timer/Counter: Zählregister, die mit konfigurierbarer Frequenz (Timer) oder durch externe Signale (Counter) erhöht werden und bei konfigurierbarem Zählwert einen Interrupt auslösen.
 - Watchdog-Timer: Timer, der regelmäßig neu beschrieben werden muss oder sonst einen RESET auslöst („Totmannknopf“).
 - (A)synchrone serielle Schnittstelle: Bausteine zur seriellen (bitweisen) Übertragung von Daten mit synchronem (z. B. RS-232) oder asynchronem (z. B. I²C) Protokoll.
 - A/D-Wandler: Bausteine zur momentweisen oder kontinuierlichen Diskretisierung von Spannungswerten (z. B. 0–5V → 10-Bit-Zahl).
 - PWM-Generatoren: Bausteine zur Generierung von pulsweiten-modulierten Signalen (pseudo-analoge Ausgabe).
 - Ports: Gruppen von üblicherweise 8 Anschlüssen, die auf GND oder Vcc gesetzt werden können oder deren Zustand abgefragt werden kann. → 14-12

Peripheriegeräte – Register

- Es gibt verschiedene Architekturen für den Zugriff auf I/O-Register
 - Memory-mapped: Register sind in den Adressraum eingebettet; der Zugriff erfolgt über die Speicherbefehle des Prozessors (*load*, *store*)
 - Port-basiert: Register sind in einem eigenen I/O-Adressraum organisiert; der Zugriff erfolgt über spezielle *in*- und *out*-Befehle
- Die Registeradressen stehen in der Hardware-Dokumentation

Address	Name	Bit 7	Bit 6	Bit 5	Bit 4	Bit 3	Bit 2	Bit 1	Bit 0	Page
\$3F (\$F)	SREG	1	T	H	S	V	N	Z	C	8
\$3E (\$E)	SPL	-	-	-	-	SP11	SP10	SP9	SP8	11
\$3D (\$D)	SPL	SP7	SP6	SP5	SP4	SP3	SP2	SP1	SP0	11
\$3C (\$C)	OCR0	Timer/Counter0 Output Compare Register								86
\$12 (\$2)	PORTD	PORTD7	PORTD6	PORTD5	PORTD4	PORTD3	PORTD2	PORTD1	PORTD0	67
\$11 (\$1)	DDRD	DD07	DD06	DD05	DD04	DD03	DD02	DD01	DD00	67
\$10 (\$0)	PIND	PIND7	PIND6	PIND5	PIND4	PIND3	PIND2	PIND1	PIND0	68

[1, S. 334]

Peripheriegeräte – Register (Forts.)

- Memory-mapped Register ermöglichen einen komfortablen Zugriff
 - Register → Speicher → Variable
 - Alle C-Operatoren stehen direkt zur Verfügung (z. B. PORTD++)
- Syntaktisch wird der Zugriff oft durch Makros erleichtert:

```
#define PORTD ( * (volatile uint8_t*)( 0x12 ) )
```

Adresse: int
 Adresse: volatile uint8_t* (Cast → 7-17)
 Wert: volatile uint8_t (Dereferenzierung → 15-4)

PORTD ist damit (syntaktisch) äquivalent zu einer volatile uint8_t-Variablen, die an Adresse 0x12 liegt

- Beispiel

```
#define PORTD (*(volatile uint8_t*)(0x12))
PORTD |= (1<<7); // set D.7
uint8_t *pReg = &PORTD; // get pointer to PORTD
*pReg &= ~(1<<7); // use pointer to clear D.7
```

Registerzugriff und Nebenläufigkeit

- Peripheriegeräte arbeiten **nebenläufig** zur Software
 - Wert in einem Hardwareregister kann sich **jederzeit ändern**
- Dies widerspricht einer Annahme des Compilers
 - Variablenzugriffe erfolgen **nur** durch die aktuell ausgeführte Funktion
 - Variablen können in Registern zwischengespeichert werden

<pre>// C code #define PIND (*(uint8_t*)(0x10)) void foo(void) { ... if(!(PIND & 0x2)) { // button0 pressed ... } if(!(PIND & 0x4)) { // button 1 pressed ... } }</pre>	<pre>// Resulting assembly code foo: lds r24, 0x0010 // PIND->r24 sbrc r24, 1 // test bit 1 rjmp L1 // button0 pressed ... L1: sbrc r24, 2 // test bit 2 rjmp L2 ... L2: ret</pre>
---	--

PIND wird nicht erneut aus dem Speicher geladen. Der Compiler nimmt an, dass der Wert in r24 aktuell ist.

Der volatile-Typmodifizierer

- Lösung:** Variable **volatile** („flüchtig, unbeständig“) deklarieren
 - Compiler hält Variable nur so kurz wie möglich im Register
 - Wert wird unmittelbar vor Verwendung gelesen
 - Wert wird unmittelbar nach Veränderung zurückgeschrieben

<pre>// C code #define PIND \ (*(volatile uint8_t*)(0x10)) void foo(void) { ... if(!(PIND & 0x2)) { // button0 pressed ... } if(!(PIND & 0x4)) { // button 1 pressed ... } }</pre>	<pre>// Resulting assembly code foo: lds r24, 0x0010 // PIND->r24 sbrc r24, 1 // test bit 1 rjmp L1 // button0 pressed ... L1: lds r24, 0x0010 // PIND->r24 sbrc r24, 2 // test bit 2 rjmp L2 ... L2: ret</pre>
--	---

PIND ist **volatile** und wird deshalb vor dem Test erneut aus dem Speicher geladen.

Der volatile-Typmodifizierer (Forts.)

- Die **volatile**-Semantik verhindert viele Code-Optimierungen (insbesondere das Entfernen von **scheinbar unnützem Code**)
- Kann ausgenutzt werden, um aktives Warten zu implementieren:

<pre>// C code void wait(void){ for(uint16_t i = 0; i<0xffff; i++) } volatile!</pre>	<pre>// Resulting assembly code wait: // compiler has optimized // "unneeded" loop ret</pre>
--	--

Achtung: volatile → \$\$\$

Die Verwendung von **volatile** verursacht erhebliche **Kosten**

- Werte können nicht mehr in Registern gehalten werden
- Viele Code-Optimierungen können nicht durchgeführt werden

Regel: **volatile** wird nur in **begründeten Fällen** verwendet

Peripheriegeräte: Ports

- **Port** := Gruppe von (üblicherweise 8) digitalen Ein-/Ausgängen
 - Digitaler Ausgang: Bitwert \mapsto Spannungspegel an μ C-Pin
 - Digitaler Eingang: Spannungspegel an μ C-Pin \mapsto Bitwert
 - Externer Interrupt: Spannungspegel an μ C-Pin \mapsto Bitwert (bei Pegelwechsel) \leadsto Prozessor führt Interruptprogramm aus
- Die Funktion ist üblicherweise pro Pin konfigurierbar
 - Eingang
 - Ausgang
 - Externer Interrupt (nur bei bestimmten Eingängen)
 - Alternative Funktion (Pin wird von anderem Gerät verwendet)

14-MC: 2015-05-21



Beispiel ATmega32: Port/Pin-Belegung

PDIP			
(XCK/T0) PB0	1	40	PA0 (ADC0)
(T1) PB1	2	39	PA1 (ADC1)
(INT2/AIN0) PB2	3	38	PA2 (ADC2)
(OC0/AIN1) PB3	4	37	PA3 (ADC3)
(SS) PB4	5	36	PA4 (ADC4)
(MOSI) PB5	6	35	PA5 (ADC5)
(MISO) PB6	7	34	PA6 (ADC6)
(SCK) PB7	8	33	PA7 (ADC7)
RESET	9	32	AREF
VCC	10	31	GND
GND	11	30	AVCC
XTAL2	12	29	PC7 (TOSC2)
XTAL1	13	28	PC6 (TOSC1)
(RXD) PD0	14	27	PC5 (TDI)
(TXD) PD1	15	26	PC4 (TDO)
(INT0) PD2	16	25	PC3 (TMS)
(INT1) PD3	17	24	PC2 (TCK)
(OC1B) PD4	18	23	PC1 (SDA)
(OC1A) PD5	19	22	PC0 (SCL)
(ICP1) PD6	20	21	PD7 (OC2)

Aus **Kostengründen** ist nahezu jeder Pin **doppelt belegt**, die Konfiguration der gewünschten Funktion erfolgt durch die **Software**.

Beim SPiCboard werden z. B. **Pins 39-40 als ADCs konfiguriert**, um Poti und Photosensor anzuschließen.
PORTA steht daher **nicht zur Verfügung**.

14-MC: 2015-05-21



Beispiel ATmega32: Port-Register

- Pro Port x sind drei Register definiert (Beispiel für $x = D$)
 - **DDRx** **Data Direction Register:** Legt für jeden Pin i fest, ob er als Eingang (Bit $i=0$) oder als Ausgang (Bit $i=1$) verwendet wird.

7	6	5	4	3	2	1	0
DDD7	DDD6	DDD5	DDD4	DDD3	DDD2	DDD1	DDD0
R/W	R/W	R/W	R/W	R/W	R/W	R/W	R/W
 - **PORTx** **Data Register:** Ist Pin i als Ausgang konfiguriert, so legt Bit i den Pegel fest (0=GND sink, 1=Vcc source). Ist Pin i als Eingang konfiguriert, so aktiviert Bit i den internen Pull-Up-Widerstand (1=aktiv).

7	6	5	4	3	2	1	0
PORTD7	PORTD6	PORTD5	PORTD4	PORTD3	PORTD2	PORTD1	PORTD0
R/W	R/W	R/W	R/W	R/W	R/W	R/W	R/W
 - **PINx** **Input Register:** Bit i repräsentiert den Pegel an Pin i (1=*high*, 0=*low*), unabhängig von der Konfiguration als Ein-/Ausgang.

7	6	5	4	3	2	1	0
PIND7	PIND6	PIND5	PIND4	PIND3	PIND2	PIND1	PIND0
R	R	R	R	R	R	R	R
- Verwendungsbeispiele: \leftrightarrow 3-5 und \leftrightarrow 3-8 [1, S. 66]

14-MC: 2015-05-21



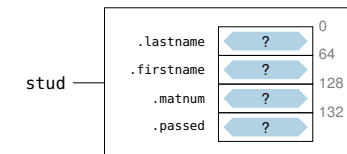
Strukturen: Motivation

- Jeder Port wird durch *drei* globale Variablen verwaltet
 - Es wäre besser diese **zusammen zu fassen**
 - „problembezogene Abstraktionen“ \leftrightarrow 4-1
 - „Trennung der Belange“ \leftrightarrow 12-4
- Dies geht in C mit **Verbundtypen** (Strukturen)

```
// Structure declaration
struct Student {
    char    lastname[64];
    char    firstname[64];
    long    matnum;
    int     passed;
};

// Variable definition
struct Student stud;
```

Ein **Strukturtyp** fasst eine Menge von Daten zu einem gemeinsamen Typ zusammen.
Die Datenelemente werden **hintereinander** im Speicher abgelegt.



14-MC: 2015-05-21



Strukturen: Variablendefinition und -initialisierung

- Analog zu einem Array kann eine Strukturvariable bei Definition elementweise initialisiert werden ↔ 13-8

```
struct Student {
    char lastname[64];
    char firstname[64];
    long matnum;
    int passed;
};
```

```
struct Student stud = { "Meier", "Hans",
                        4711, 0 };
```

Die Initialisierer werden nur über ihre Reihenfolge, nicht über ihren Bezeichner zugewiesen.
 ~ Potentielle Fehlerquelle bei Änderungen!

- Analog zur Definition von `enum`-Typen kann man mit `typedef` die Verwendung vereinfachen ↔ 6-8

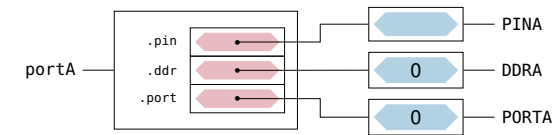
```
typedef struct {
    volatile uint8_t *pin;
    volatile uint8_t *ddr;
    volatile uint8_t *port;
} port_t;
```

```
port_t portA = { &PINA, &DDRA, &PORTA };
port_t portD = { &PIND, &DDRD, &PORTD };
```

14-MC: 2015-05-21



Strukturen: Elementzugriff



- Auf Strukturelemente wird mit dem `.`-Operator zugegriffen [≈Java]

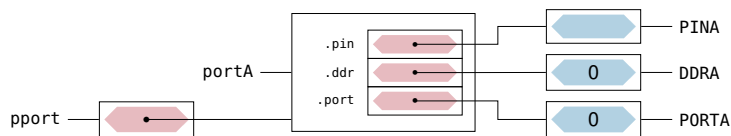
```
port_t portA = { &PINA, &DDRA, &PORTA };
*portA.port = 0; // clear all pins
*portA.ddr = 0xff; // set all to input
```

Beachte: `.` hat eine höhere Priorität als `*`

14-MC: 2015-05-21



Strukturen: Elementzugriff



- Bei einem Zeiger auf eine Struktur würde Klammerung benötigt

```
port_t * pport = &portA; // p --> portA
```

```
*(pport).port = 0; // clear all pins
*(pport).ddr = 0xff; // set all to output
```

- Mit dem `->`-Operator lässt sich dies vereinfachen `s->m` ≡ `(*s).m`

```
port_t * pport = &portA; // p --> portA
```

```
*pport->port = 0; // clear all pins
*pport->ddr = 0xff; // set all to output
```

-> hat ebenfalls eine höhere Priorität als *****

14-MC: 2015-05-21



Strukturen als Funktionsparameter

- Im Gegensatz zu Arrays werden Strukturen *by-value* übergeben

```
void initPort( port_t p ){
    *p.port = 0; // clear all pins
    *p.ddr = 0xff; // set all to output

    p.port = &PORTD; // no effect, p is local variable
}
```

```
void main(){ initPort( portA ); ... }
```

- Bei größeren Strukturen wird das **sehr ineffizient**
 - Z. B. Student (↔ 14-15): Jedes mal 134 Byte allozieren und kopieren
 - Besser man übergibt einen Zeiger auf eine konstante Struktur

```
void initPort( const port_t *p ){
    *p->port = 0; // clear all pins
    *p->ddr = 0xff; // set all to output

    // p->port = &PORTD; compile-time error, *p is const!
}
```

```
void main(){ initPort( &portA ); ... }
```

14-MC: 2015-05-21



Bit-Strukturen: Bitfelder

- Strukturelemente können auf Bit-Granularität festgelegt werden
 - Der Compiler fasst Bitfelder zu passenden Ganzzahltypen zusammen
 - Nützlich, um auf einzelne Bit-Bereiche eines Registers zuzugreifen

Beispiel

- MCUCR **MCU Control Register:** Steuert Power-Management-Funktionen und Auslöser für externe Interrupt-Quellen INT0 und INT1. [1, S.36+69]

7	6	5	4	3	2	1	0
SE	SM2	SM1	SM0	ISC11	ISC10	ISC01	ISC00
R/W	R/W	R/W	R/W	R/W	R/W	R/W	R/W

```
typedef struct {
    uint8_t ISC0 : 2; // bit 0-1: interrupt sense control INT0
    uint8_t ISC1 : 2; // bit 2-3: interrupt sense control INT1
    uint8_t SM   : 3; // bit 4-6: sleep mode to enter on sleep
    uint8_t SE   : 1; // bit 7 : sleep enable
} MCUCR_t;
```

14-MC: 2015-05-21



Unions

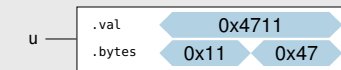
- In einer Struktur liegen die Elemente **hintereinander** im Speicher, in einer Union hingegen **übereinander**
 - Wert im Speicher lässt sich verschieden (Typ)-interpretieren
 - Nützlich für bitweise Typ-Casts
- Beispiel

↔ 14-15

```
void main(){
    union {
        uint16_t val;
        uint8_t bytes[2];
    } u;

    u.val = 0x4711;

    // show high-byte
    sb_7seg_showHexNumber( u.bytes[1] );
    ...
    // show low-byte
    sb_7seg_showHexNumber( u.bytes[0] );
    ...
}
```



14-MC: 2015-05-21



Unions und Bit-Strukturen: Anwendungsbeispiel

- Unions werden oft mit Bit-Feldern kombiniert, um ein Register wahlweise „im Ganzen“ oder bitweise ansprechen zu können

```
typedef union {
    volatile uint8_t reg; // complete register
    volatile struct {
        uint8_t ISC0 : 2; // components
        uint8_t ISC1 : 2;
        uint8_t SM   : 3;
        uint8_t SE   : 1;
    };
} MCUCR_t;

void foo( void ) {
    MCUCR_t *mcucr = (MCUCR_t *) (0x35);
    uint8_t oldval = mcucr->reg; // save register
    ...
    mcucr->ISC0 = 2; // use register
    mcucr->SE   = 1; // ...
    ...
    mcucr->reg = oldval; // restore register
}
```

14-MC: 2015-05-21

