

L.1 Entwicklung der Betriebssystemstrukturierung

- Monolithische Kerne
- Minimalkerne
- Objektbasierte, offene Betriebssysteme

1 Literatur

L.1 Entwicklung der Betriebssystemstrukturierung

- BAL+90.** B. N. Bershad, T. E. Anderson, E. D. Lazowska and Henry M. Levy, "Lightweight Remote Procedure Call", *ACM Transactions on Computer Systems*, Vol. 8, No. 1, pp. 37-55, Feb. 1990.
- DLA+91.** P. Dasgupta, R. J. LeBlanc, M. Ahamed and U. Ramachandran, "The CLOUDS Distributed Operating System", *IEEE Computer*, Apr. 1991.
- GFWK02.** Michael Golm, Meik Felser Christian Wawersich, and Jürgen Kleinöder. The JX Operating System. Proc. of the 2002 USENIX Annual Technical Conference General Track 2002 USENIX Annual Technical Conference, June 10-15, 2002, Monterey, CA, pp. 45-58.
- HaK93.** G. Hamilton and P. Kougiouris, "The Spring nucleus: A micokernel for objects", *Proceedings of the Summer 1993 USENIX Technical Conference*, pp. 147 - 159, Cincinnati (OH, USA), Jun. 1993.
- Laz93.** E. Lazowska, "Recent Trends in Experimental Operating Systems Research", *Proceedings of the Twelfth Annual ACM Symposium on Principles of Distributed Computing*, pp. 13 - 19, Ithaca (NY, USA), Aug. 1993.
- Yok92.** Yasuhiko Yokote, "The Apertos Reflective Operating System: The Concept and Its Implementation", *OOPSLA '92 - Conference Proceedings*, pp. 414-434, Vancouver (BC, Canada), published as *SIGPLAN Notices*, Vol. 27, No. 10, Oct. 1992.

- Alle Betriebssystemkomponenten zu einem Kern zusammengefasst
- Ausführung generell im privilegierten Modus

1 Vorteile

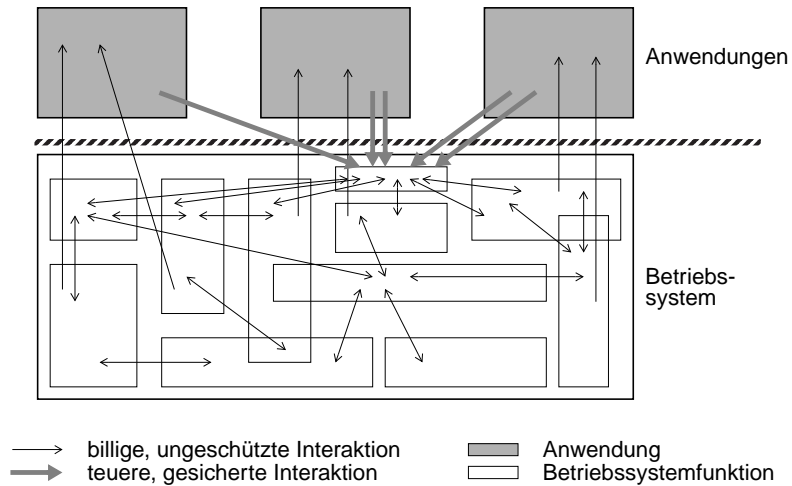
- + Effiziente Kommunikation zwischen den Komponenten des Kerns durch Prozeduraufrufe
- + Direkter Zugriff auf alle Datenstrukturen des Kerns jederzeit möglich
- + Privilegierte Befehle jederzeit aufrufbar

2 Nachteile

L.2 Monolithische Betriebssystemkerne

- Mechanismen strikt vorgegeben; individuelle Anpassung an Anwendungen, Erweiterung oder Reduzierung nicht möglich
- Strukturierung meist schlecht → änderungsunfreundlich und fehleranfällig
- Kein Schutz gegenüber Kernkomponenten möglich (kritisch z. B. bei zugekauften Treibern!)
- Niedriges Abstraktionsniveau
Programmierung "direkt auf der nackten Hardware"

3 Gesamtablauf



1 Vorteile

- + Bessere Modularisierung
- + Ausgelagerte Teile leichter individuell zu gestalten
 - zusätzlich angepasste Module erzeugbar
 - nicht benötigte Module können einfach weggelassen werden
- + Ausgelagerte Teile werden nicht privilegiert ausgeführt
 - mehr Sicherheit

L.3 Minimalkerne

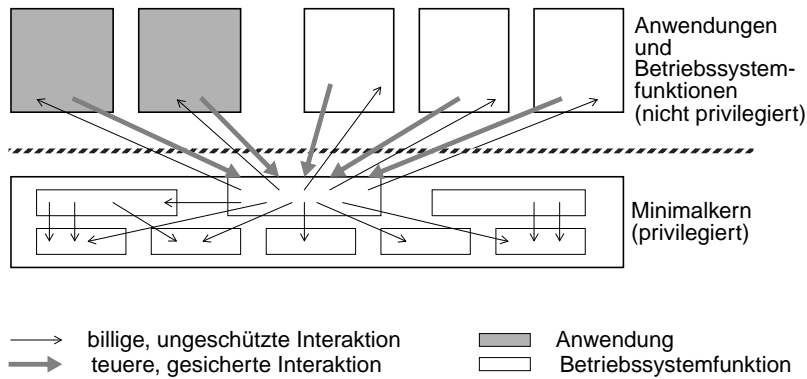
- Auslagerung von Betriebssystemkomponenten
 - Platzierung der Komponenten in eigenen Adressräumen
 - Ausführung im Benutzermodus
- Reduktion des Kerns auf Basisfunktionalität und die Mechanismen, für die privilegierter Modus notwendig ist

2 Nachteile

- Kommunikation zwischen Modulen teuer (RPC, 20- bis 70-facher Aufwand eines Prozeduraufrufs)
 - Module werden aus Effizienzgründen möglichst groß gehalten
 - innerhalb der Module Strukturierung beliebig
 - aus Effizienzgründen verbleiben Komponenten im Minimalkern, die nicht dorthin gehören

3 Gesamtablauf

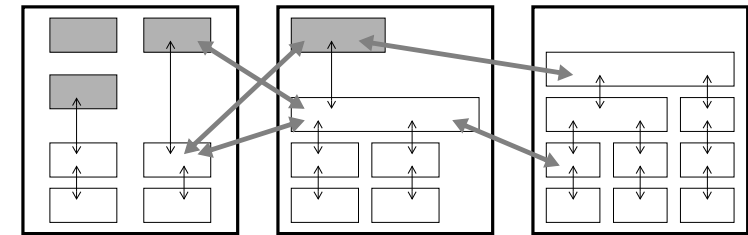
L.3 Minimalkerne



L.4 Objektbasierte, offene Betriebssysteme (2)

L.4 Objektbasierte, offene Betriebssysteme

- + Strukturierungsmöglichkeiten von Systemen mit ausgelagerten Komponenten mit Effizienz eines monolithischen Kerns kombinierbar
- + Individuelle Anpassbarkeit wie bei einem Minimalkern möglich → durch feinere Granularität der Module jedoch weit flexibler



L.4 Objektbasierte, offene Betriebssysteme

L.4 Objektbasierte, offene Betriebssysteme

- Fortführung des Wegs 'monolithischer Kern → Minimalkern'
- Weitere Modularisierung nur möglich, wenn Inter-Modul-Kommunikationskosten reduziert werden
 - Adressraumkapselung muss aufgegeben werden
 - Verlust an Sicherheit
 - Sicherheit muß anders gewährleistet werden
 - Sprachebene + typsichere objektorientierte Programmierung
- Wenn Sicherheit auf Sprachebene garantiert wird, kann auf Adreßraumgrenzen verzichtet werden, sonst nicht!
 - gleiche Modul-Interaktion Adreßraum-lokal und Adreßraum-übergreifend wünschenswert

L.5 Hardware- vs. Softwareschutzkonzepte

L.5 Hardware- vs. Softwareschutzkonzepte

1 Hardware-Schutz

- Virtuelle Adressräume durch MMU
 - + sehr effiziente Code-Ausführung
 - Überprüfung der Schutzkonzepte durch die Hardware
 - sehr grob-granular
 - Einheit: Seiten
 - Rechte: Lesen, Schreiben, Ausführen
 - kaum Information über Ausführungssemantik
 - nur primitive Operation (Lesen, Schreiben, Ausführen)
 - nur Überprüfung der Ortsinformation und der Art der Operation

2 Software-Schutzkonzepte

- zentrale Grundlagen
 - ◆ Referenzen
 - regeln **wo** man zugreifen darf
 - ◆ Typen
 - regeln **was** man damit tun darf
- + sehr flexibel
 - beliebig fein-granulare Einheiten
 - beliebige Operationen abprüfbar
- erhöhter Laufzeitaufwand
 - Prüfung nur zum Teil statisch möglich
 - Compiler muss Code für dynamische Prüfungen einflechten
 - Laufzeitsystem muss evtl. zusätzliche Unterstützung leisten
- Probleme mit niederen programmiersprachlichen Konzepten

2 Architektur

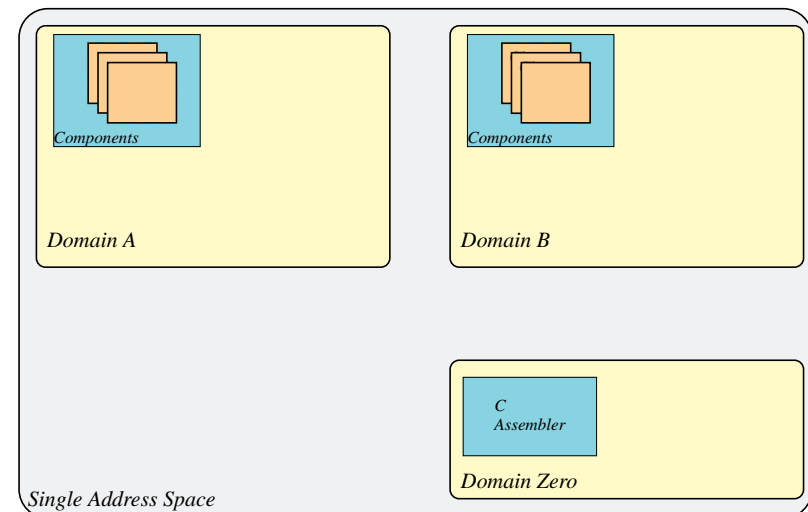
- Domains
 - Schutzinheit
 - Ressourcenverwaltung
 - Eingrenzung von Fehlverhalten
 - unabhängige Terminierung
- Komponenten
 - Code-Module (Java-Bytecode), werden in Domain geladen
 - Bytecode wird durch erweiterter Verifier überprüft
 - werden zur Ladezeit in Maschinencode übersetzt
- DomainZero
 - enthält in C und Assembler geschriebene Komponenten
 - kein Kern im klassischen Sinn — andere Domains setzen nicht darauf auf, sondern nutzen seine Dienste

L.6 Objektorientierte BS: JX

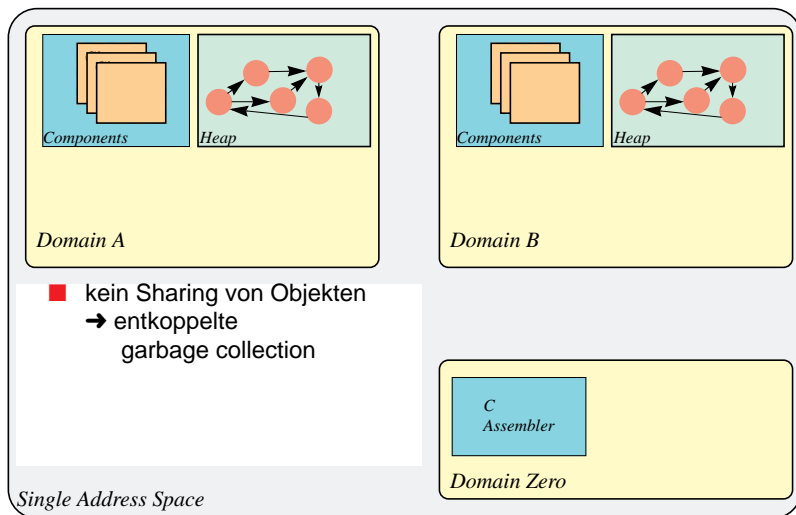
1 Grundkonzepte

- Java-basiert
- Single-Adress-Space Betriebssystem
 - ◆ Schutz durch Sprachmechanismen statt durch MMU
 - Typkonzept
 - erweiterter Byte-Code-Verifier
 - spezielle Compiler-Unterstützung
 - ➔ feingranulare, flexible und effiziente Einheiten
- Betriebssystem dynamisch erweiterbar
 - ◆ Kapselung auch zwischen Betriebssystemmodulen
 - ➔ Erweiterungen muss nicht blind vertraut werden

2 Architektur (2) — Domains und Komponenten



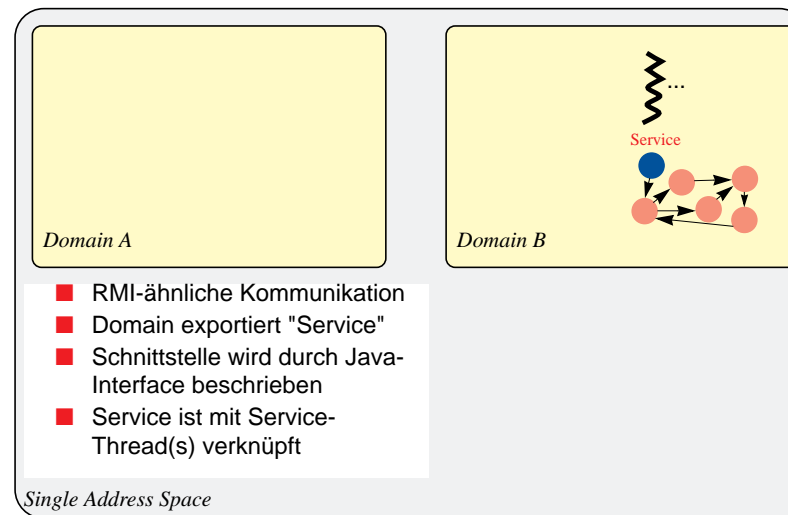
2 Architektur (3) — Objekte und Heap



- kein Sharing von Objekten
→ entkoppelte garbage collection



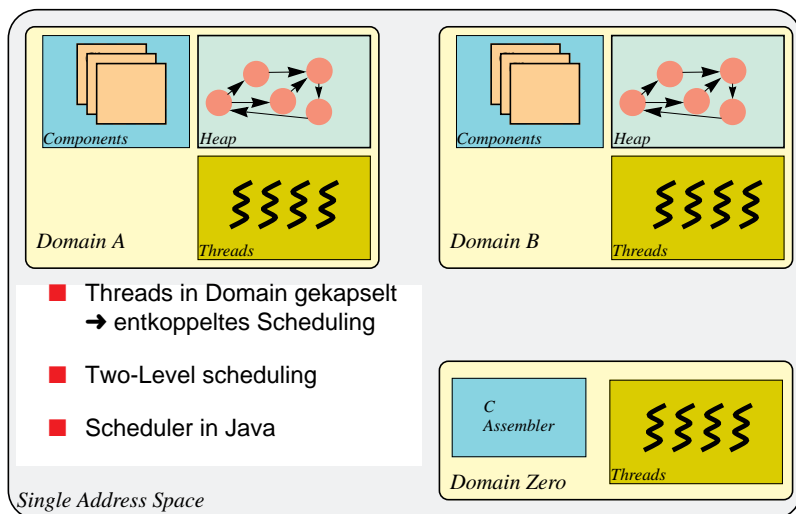
3 Inter-Domain-Kommunikation — Portale



- RMI-ähnliche Kommunikation
- Domain exportiert "Service"
- Schnittstelle wird durch Java-Interface beschrieben
- Service ist mit Service-Thread(s) verknüpft



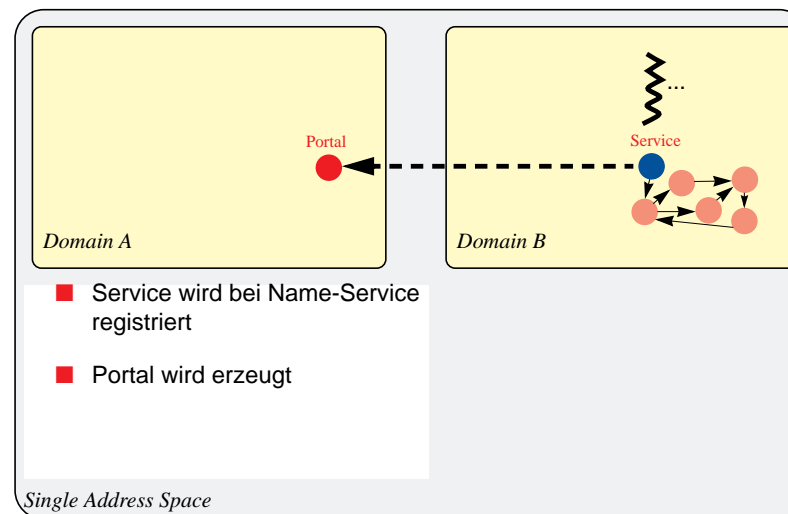
2 Architektur (4) — Threads



- Threads in Domain gekapselt
→ entkoppeltes Scheduling
- Two-Level scheduling
- Scheduler in Java



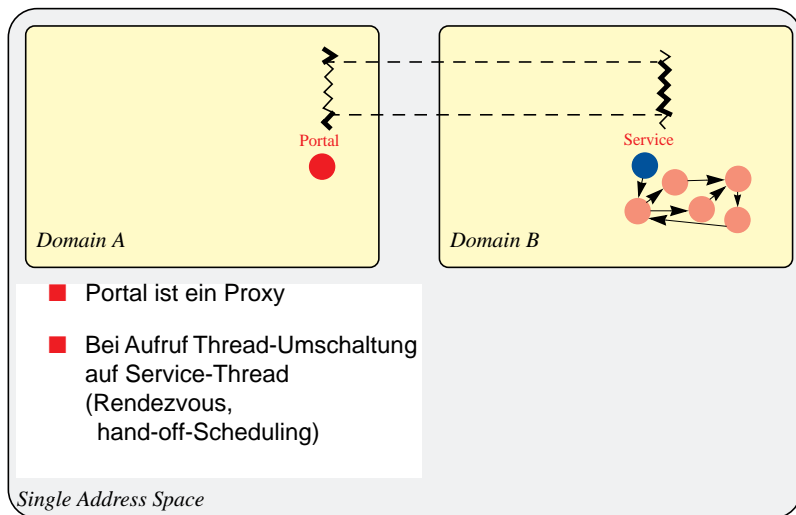
3 Inter-Domain-Kommunikation — Portale (2)



- Service wird bei Name-Service registriert
- Portal wird erzeugt



3 Inter-Domain-Kommunikation — Portale (3)



3 Inter-Domain-Kommunikation — Portale (5)

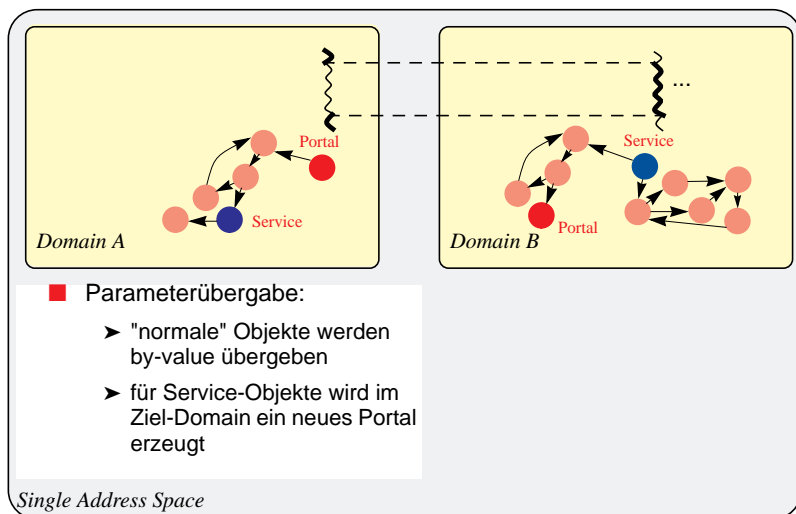
- Kosten im Vergleich zu IPC-Mechanismen in anderen Forschungsbetriebssystemen:

System	IPC (cycles)
L4KA (PIII, sysenter, sysexit) (PIII, 450MHz)	800
Fiasco/L4 (PIII 450 MHz)	2610
Alta/KaffeOS	27270
JX/native (PIII 500MHz)	691

- Kosten in JX immer noch Faktor 20 gegenüber normalem Methodenaufruf
 - aber reiner Softwareschutz
 - weitere Optimierungen möglich



3 Inter-Domain-Kommunikation — Portale (4)



4 Optimierungen: Fast Portals

- Methodenaufrufe an Domain Zero
 - ◆ Domain Zero muss ohnehin vertraut werden (C- oder Assembler-Code)
 - kontrollierte Domain-Grenze überflüssig
 - einfacher Methodenaufruf ohne Threadwechsel
- Inlining
 - ◆ Inlining von kleinen Methoden durch den Compiler
- Spezielle Memory-Objekte



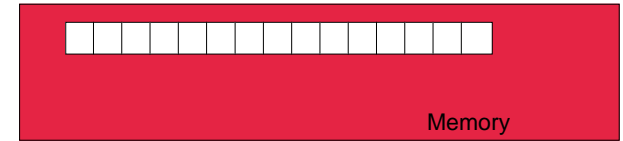
5 Optimierungen: Memory Objekte

- Probleme mit Arrays:
 - Unterbereiche nur als Kopie
 - keine Zugriffskontrolle möglich
- ➔ Memory-Objekte
 - ◆ Interface `Memory`
 - ◆ Memory-Interface darf von keiner Klasse implementiert werden (Verifier)
 - ◆ Memory-Aufrufe werden vom Compiler als direkter Speicherzugriff übersetzt
 - ◆ Memory-Objekte sind nicht Teil des Objekt-Heaps
 - ◆ Sharing von Memory-Objekten zwischen Domains möglich
 - Übergabe grosser Datenmengen zwischen Betriebssystem-Modulen und Anwendung (Netzwerk, Dateisystem, ...)

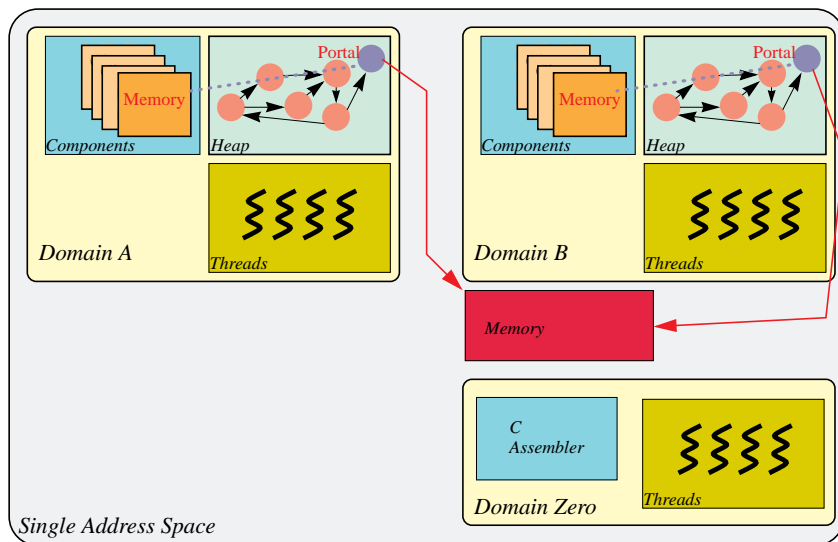


5 Optimierungen: Memory Objekte (3)

- Performance-Problem: Bereichsüberprüfung
- (teilweise) Lösung: Abbilden von speziellen Objekten auf Memory-Objekte (Mapping, Reifikation)

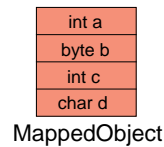
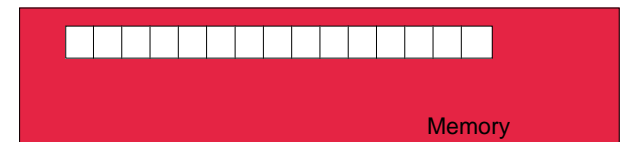


5 Optimierungen: Memory Objekte (2)



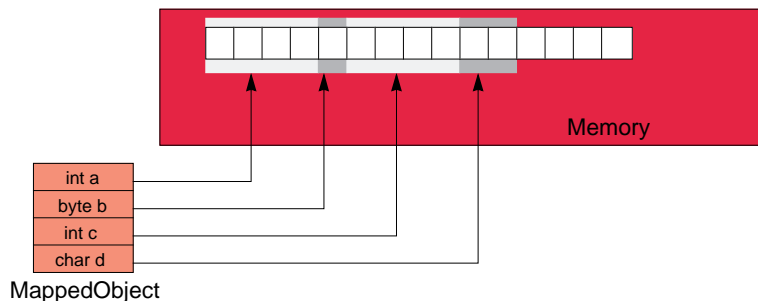
5 Optimierungen: Memory Objekte (4)

- Performance-Problem: Bereichsüberprüfung
- (teilweise) Lösung: Abbilden von speziellen Objekten auf Memory-Objekte (Mapping, Reifikation)



5 Optimierungen: Memory Objekte (5)

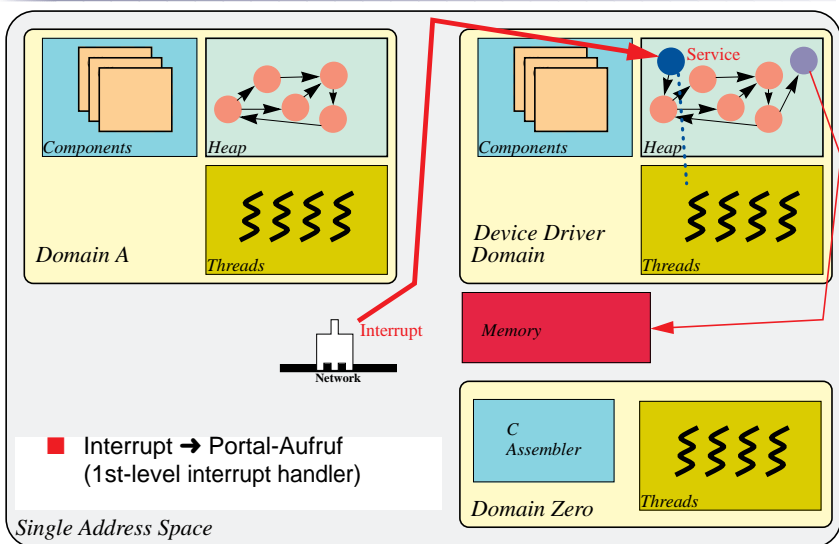
- Performance-Problem: Bereichsüberprüfung
- (teilweise) Lösung: Abbilden von speziellen Objekten auf Memory-Objekte (Mapping, Reifikation)



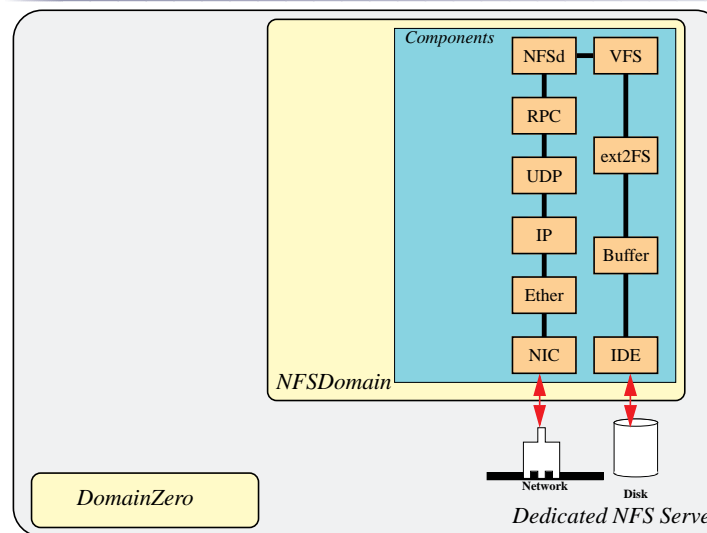
6 Gerätetreiber: Schutzproblematik

- Interrupts sind während der Ausführung des Interrupt-Handlers gesperrt
- Lösung:
 - ◆ Interrupt-Handler-Methoden müssen spezielles Interface implementieren
 - ◆ Verifier überprüft solche Methoden auf maximale Ausführungszeit
 - statische Analyse soweit möglich
 - Einfügen von Laufzeitüberprüfungen wo Ausführungszeit nicht entscheidbar
 - Laufzeitüberprüfungen können Interruptbehandlung abbrechen und Massnahmen gegen weiteres Fehlverhalten treffen (z. B. Interrupts von Gerät deaktivieren)
 - ◆ Aufteilen der Interrupt-Bearbeitung
 - kleiner vertrauenswürdiger 1st-level-Teil bearbeitet Initialisierung und DMA
 - komplexe Bearbeitung in JX-kontrolliertem 2nd-level-Teil

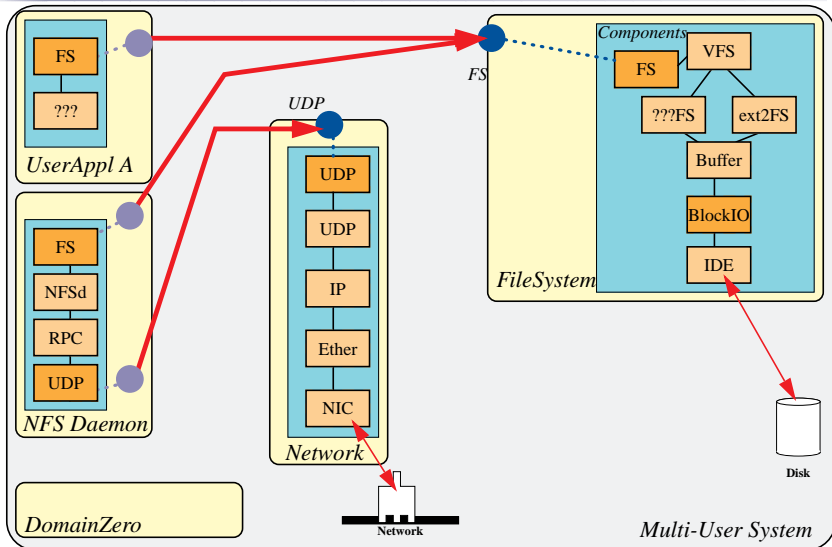
6 Gerätetreiber



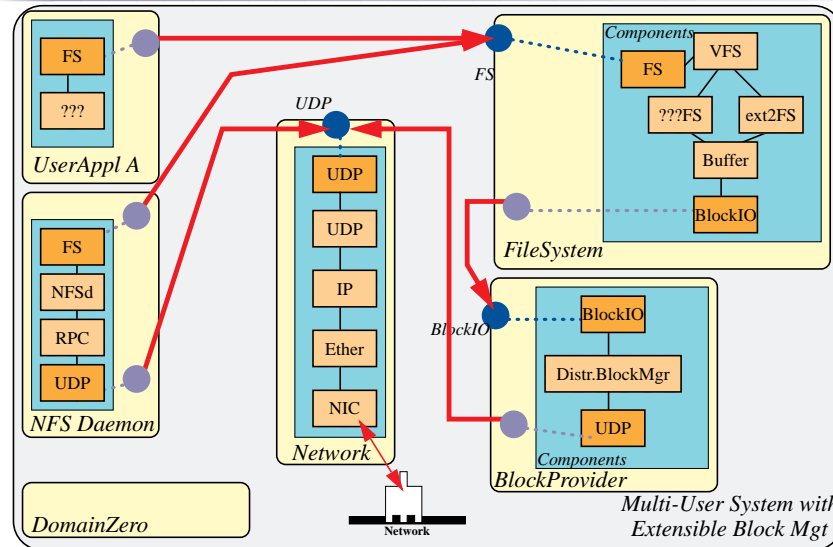
7 Betriebssystembaukasten: Spezialsystem



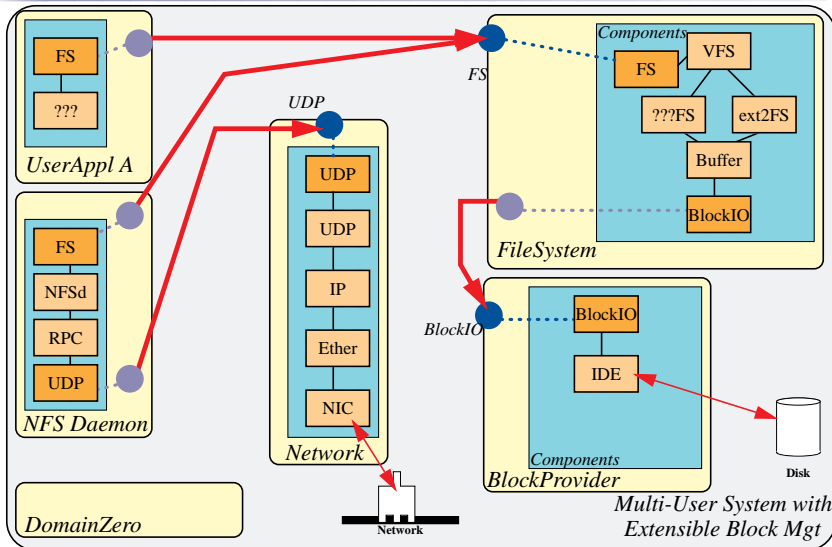
7 Betriebssystembaukasten: Multiuser-System



7 Betriebssystembaukasten: Erweiterbarkeit (2)



7 Betriebssystembaukasten: Erweiterbarkeit



8 Erweiterungsmöglichkeiten

- Betriebssystemmechanismen pro Domain
 - Scheduler
 - Garbage Collector
 - Compiler (aber: Sicherheitsproblem!)
- Erweiterter Portalaufruf
 - über Adressraumgrenzen
 - über Rechengrenzen
 - ➔ verteiltes Betriebssystem
- "Smart Portals"
 - ganz oder teilweise replizierte Remote-Objekte (Fragment-Konzept)

