

## H Ausführungsumgebungen für verteilte Dienste und Anwendungen: .NET, EJB, OSGi

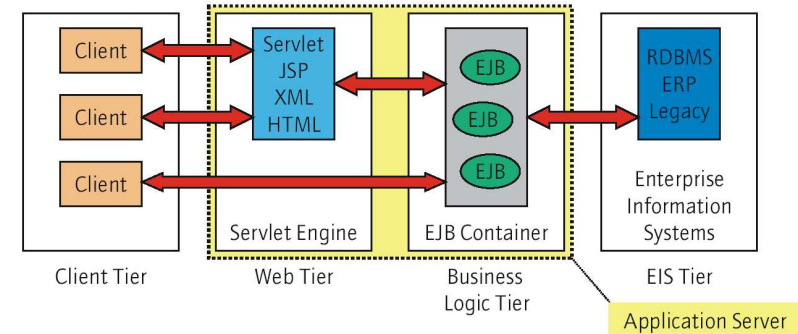
### H.1 Motivation

- Verbreitung von komponenten-orientierter Software
  - nicht nur anderer Art, Software zu erstellen
  - impliziert auch eine andere Vorgehensweise bei Installation und Ausführung
- Integration verschiedener Anwendungen wird ein zunehmendes Problem
- Verteilte Anwendungen zunehmend verbreitet
  - bisherige Middleware-Konzepte eine gute Basis aber nicht ausreichend
  - Integration von Anwendungen und Web-Schnittstellen führen zu völlig neuer Dimension von verteilten Anwendungen

## H.2 Einflüsse aus Web-Services und Multi-Tier-Architekturen

### 1 EJB-Architektur (Details später in Kapitel EJB)

- Server-seitiges Komponentenmodell für *Multi-Tier Anwendungen*

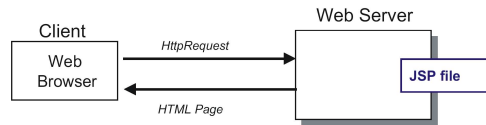


- nicht mit JavaBeans verwechseln!

## H.3 Java Server Pages und Servlets

### 1 Java Server Pages

- HTML-Seiten mit integriertem Java-Code
- Schnittstelle zwischen Web-Seiten und verteilten objektorientierten Anwendungen



1. JSP file wird geladen
2. wird in Servlet übersetzt
3. Servlet wird ausgeführt
4. Ergebnis wird in HTML-Ausgabe eingesetzt

- Können eingesetzt werden
  - als Ersatz für traditionelle CGI-Skripten
  - als HTML-Schnittstelle zu objektorientierten Anwendungen (RMI, CORBA)

## 2 JSP Beispiel

```

<html>
<body>
<h2>Welcome to the Weather Site</h2> <hr>
Today's date is <%= new java.util.Date() %>
</body>
</html>
  
```

### 3 JSP Ziele

- Wiederverwendbarer Code wird in Komponenten oder JSP-Beans zur Verfügung gestellt
- Trennung von Web-Seiten-Design und Komponenten-Entwicklung

## 4 Servlets

### ■ Grundproblem: Dynamik in Web-Seiten

### ■ Lösungen:

- Client-seitig: JavaScript, Applets
- Server-seitig: CGI, ASP, LiveWire, PHP ...

### ➔ Servlets:

- “A servlet is a Java technology-based **web component**, managed by a container, that generates dynamic content. Like other Java-based components, servlets are platform-independent Java classes that are compiled to platform-neutral bytecode that can be loaded dynamically into and run by a Java-enabled web server. Containers, sometimes called servlet engines, are web server extensions that provide servlet functionality. Servlets interact with web clients via a **request/response** paradigm implemented by the servlet container.”

- Standard-API
- Plattformunabhängig Java
- Threads

### ■ Ausführungsumgebung für Servlets: Servlet-Engine / Container

- Netzwerk-Service
  - (empfangen und zustellen von) Requests
  - (versenden von) Responds
  - Verwendung von HTTP (evtl. zusätzlich HTTPS, etc.)
- Steuerung des Lebenszyklus von Servlets / JSPs
  - laden, initialisieren, aufrufen, löschen
- Deployment
  - einrichten ("installieren") der Applikation

## H.4 Einflüsse: Microsofts OLE, COM und DCOM

### 1 Literatur

- EdEd98. G. Eddon, H. Eddon: *Inside Distributed COM*. Microsoft Programming Series, Microsoft Press, Redmond, Wash., 1998.
- OHE96. R. Orfali, D. Harkey, J. Edwards: *The essential distributed objects survival guide*. John Wiley & Sons, 1996.
- Micr96. Microsoft Corporation: *DCOM technical overview*. White paper. Redmond, Wash., 1996.
- Micr98. Microsoft Corporation: *DCOM architecture*. White paper. Redmond, Wash., 1998.
- Wan+97. P. Chung, Y. Huang, S. Yajnik, D.-R. Liang, J. Shih, C.-Y. Wang, Y.-M. Wang: "DCOM and CORBA Side by Side, Step By Step, and Layer by Layer." In *C++ Report*, Jan. 1998.  
<http://akpublic.research.att.com/~ymwang/papers/HTML/DCOMnCORBA/S.html>
- Kirt97. M. Kirtland: "The COM+ Programming Model Makes it Easy to Write Components in Any Language." In *Microsoft Systems Journal*, Dec. 1997.  
<http://www.microsoft.com/msj/1297/complus2/complus2.htm>

## 2 OLE – Object Linking and Embedding

- Microsoft's standard for collaboration of software components
  - ◆ E.g., spreadsheet table cells in a text document
  - ◆ E.g., graphics in a spreadsheet table cell
- Defines object/component interfaces and protocols for
  - ◆ Linkage and notification for embedded components
  - ◆ "Drag and drop" of graphical objects
  - ◆ Clipboard
  - ◆ Structured storage (Compound files)
  - ◆ Scripting
- Microsoft Foundation Classes (MFC)
  - ◆ GUI programming and handling

## 3 COM – Component Object Model

- OLE's components belong to different processes/programs
  - ◆ Communication substrate needed
- COM as an object request broker and service provider
  - ◆ OLE components are COM objects
  - ◆ Single-machine environment
- Intra-address-space communication
  - ◆ Forwarding requests to other COM objects
  - ◆ Integration into the MFC event model
- Inter-address-space communication
  - ◆ Stubs
  - ◆ Light-weight RPC (LRPC)

## 4 DCOM – Distributed COM

- Extends COM to a distributed environment
  - ◆ DCE/RPC with at-most-once/exactly-once semantics

## 5 ActiveX

- COM enabled for the Internet (whatever that means)
  - ◆ *Just a marketing buzzword!*

## 6 COM+

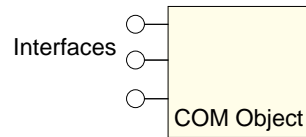
- Improved programming environment for COM
  - ◆ Maps COM+ objects to COM objects
  - ◆ Handles reference counting and other standard procedures

## 7 COM Architecture: IDL – Interface Definition Language

- ▲ Not the same as CORBA IDL!
- Language for describing object interfaces
  - ◆ Independent from the target programming language
  - ◆ No mapping to language constructs
  - ◆ Definition of a binary object invocation interface (*vtables*)
- MIDL compiler = stub generator
  - ◆ Client stubs (proxies)
  - ◆ Server stubs

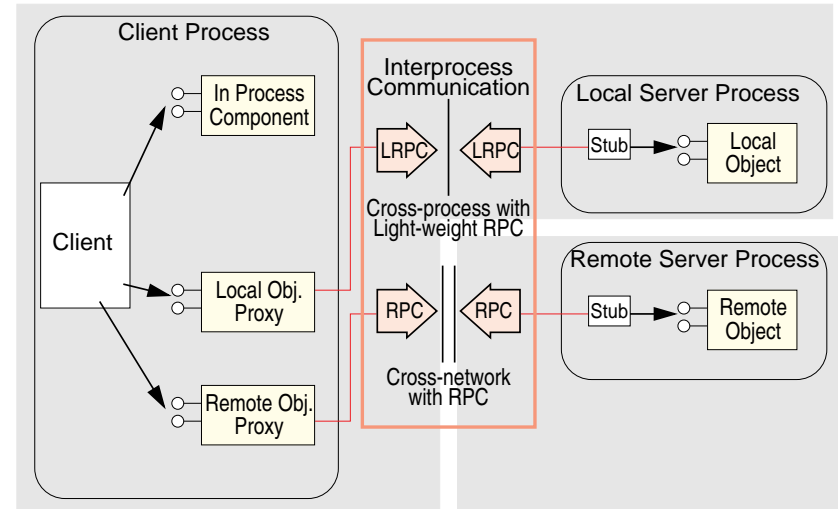
## 7 COM Architecture: Object Model

- Objects can have multiple interfaces
  - ◆ Multiple versions of one interfaces
  - ◆ Different interfaces for different purposes
  - ◆ Means to investigate the other interfaces
- Single inheritance on interfaces
  - ◆ Every interface inherits from **IUnknown**, which implements methods for finding other interfaces
  - ◆ Multiple inheritance must be emulated by multiple interfaces



- Centralized object approach

## 7 COM Architecture: Object Model (2)



## 7 COM Architecture: Process of Creation and Binding

- Creation of a server object
  - ◆ Description of the object interfaces in IDL
  - ◆ Programming server class and class factory in a target language
  - ◆ Registration of the class factory in the registry
  - ◆ On client demand an object is created
  - ◆ A transient object reference is marshalled and handed out to the client
- Binding to the server object at the client site
  - ◆ Retrieve class ID of factory object from the registry
  - ◆ Invoke `CoCreateInstance()` method, which returns a reference to the object
  - ◆ Proxy (client stub) is automatically installed (code needs to be registered in the registry)
  - ◆ Method invocations using the proxy

## 7 COM Architecture: Process of Creation and Binding (2)

- Proxies are COM objects
  - ◆ Class of the proxy object must be known at the client site (registered at the registry)
- *Custom Marshalling*
  - ◆ User may create his own proxy objects
    - Intelligent proxies
    - Non-RPC communication
  - ◆ Custom marshalling is similar to the fragmented object approach

## 7 COM Architecture: Monikers

- COM does not know persistent object references
  - ◆ If a server object is deactivated the object reference will be invalid.
- Monikers
  - ◆ COM object
  - ◆ Knows a name for a "persistent" object
  - ◆ Can (re-)create the object and
  - ◆ feed it with its former state
- "Names"
  - ◆ URLs
  - ◆ Filenames
  - ◆ e.g., `c:\windows\test.xls!a1-d4` for spreadsheet cells in a particular file

## 7 COM: Comparison to CORBA

- IDL and language mapping
  - ◆ **CORBA**: IDL is mapped to language constructs
    - Mapping is easier
  - ◆ **DCOM**: IDL defines binary data layout, language constructs are mapped to this layout
    - Heterogeneous binary component can be hosted in one address space
- Persistent object references
  - ◆ **CORBA**: POA and implementation repository
    - Arbitrary and user-defined implementations
  - ◆ **DCOM**: Monikers as mediators

## 7 COM: Comparison to CORBA (2)

- Communication
  - ◆ **CORBA**: RPC-based invocation (at-most-once/exactly-once)
  - ◆ **DCOM**: RPC-based invocation (at-most-once/exactly-once) plus Custom Marshalling
    - Arbitrary communication mechanisms can be used
- Binding
  - ◆ **CORBA**: Interface-dependent stub must be known at client site
  - ◆ **DCOM**: Class ID and code of proxy must be registered at the registry
- Dynamic invocation
  - ◆ **CORBA**: DII, interface repository
  - ◆ **DCOM**: `IDispatch` interface, type library

## 7 COM: Comparison to CORBA (3)

- Availability
  - ◆ **CORBA**: Virtually all platforms
  - ◆ **DCOM**: Windows 95/98/NT, MacOS, recently Solaris
- Bodies
  - ◆ **CORBA**: OMG and its several hundred members
  - ◆ **DCOM**: Microsoft and some supporters
- ★ CORBA defines gateways to the DCOM world
  - ◆ "Fully" interoperable

## H.5 .NET-Architektur

### 1 Motivation & Ziele (1)

- 1. Ziel: Effiziente Ausführung sehr vieler Anwendungen
  - ◆ Ausführung in Prozessen ist zu teuer
    - Ressourcen pro Prozess
    - Umschaltung zwischen Prozessen
    - Interprozesskommunikation
- Lösung (1)
  - ◆ Ausführung in einem Adressraum
    - CICS (IBM, 1969)
  - ◆ Probleme
    - kein Schutz zwischen Anwendungen
    - Fehler in einer Anwendung können Gesamtsystem gefährden

### 1 Motivation & Ziele (1)

- Lösung (2)
  - ◆ Ausführung in einem Adressraum + Software-Schutzkonzept
    - Java (Sun, 1995)
  - ◆ Probleme
    - Microsoft & Sun
    - Sprachabhängigkeit
    - Konzept für mehrere unabhängige Anwendungen in einer JVM
  - ◆ gute Ideen
    - Objektorientierung + Typisierung
    - Bytecode mit voller Typinformation
    - kontrollierte Code-Ausführung + Garbage Collection

## 1 Motivation & Ziele (2)

- 2. Ziel: Web-Anwendungen
  - ◆ sichere, effiziente Ausführung von Web-Services
  - ◆ flexible Ausführung von Software in heterogenen, verteilten Systemen
- Lösung
  - ◆ Ausführung in einem Adressraum + Software-Schutzkonzept
  - ◆ Hardware-Plattform-unabhängiger Code
  - ◆ Middleware-Unterstützung für Ausführung und Kommunikation
    - Java und EJB
  - ◆ Probleme
    - Microsoft & Sun
    - nur Java
    - nur bedingter Schutz (durch Typisierung) innerhalb einer JVM, aber keine Ressourcenkontrolle

## 2 Literatur

Weitere online-Artikel über .NET:

- Yale University  
<http://www.yale.edu/tp/framework.htm>
- DISCOURSE: The Berlin Distributed Computing Laboratory  
<http://www.discourse.de>

### 3 .NET-Framework — Überblick

- Sicht des Anwendungsentwicklers
  - ◆ Softwareentwicklungsumgebung (Visual Studio .NET) mit umfangreicher Unterstützung durch Klassenbibliotheken
    - vergleichbar zu Java
- Systemarchitektur- und Betriebssystemansicht
  - ◆ Architektur einer Programmiersprachen-unabhängigen Ausführungsplattform
    - Common Language Infrastructure (CLI)
  - ◆ konkrete Ausführungsumgebung für Windows-Anwendungen: Betriebssystem innerhalb des Betriebssystems
    - Common Language Runtime (CLR)
    - Ausführung mehrerer Programme für verschiedene Benutzer
    - Ressourcenverwaltung
    - Gewährleistung von Sicherheit

### 4 Sprachunterstützung

- Programme werden in Zwischencode übersetzt
  - Microsoft Intermediate Language (MSIL)
  - ähnlich zu Java-Bytecode
- MSIL wurde sprachunabhängig entworfen
  - nicht auf Java beschränkt
  - nicht nur objektorientierte Sprachen
- Microsoft und Drittanbieter bieten Unterstützung für über 20 Sprachen an
  - C++
  - C# (C++-Derivat mit Ideen aus Java)
  - Visual Basic
  - JavaScript
  - J# (= Java 1.1.4)
  - Perl
  - COBOL, Smalltalk, APL, Pascal, ...

## 5 Common Language Infrastructur — CLI

- definiert die Regeln für die sprach-unabhängige Zusammenarbeit zwischen Anwendungen bzw. Software-Komponenten
  - Common Type System (CTS)
    - welche Datentypen gibt es und wie werden sie behandelt
  - Instruktionssatz (MSIL)
    - 220 Befehle, ausgerichtet auf JIT - nicht auf Interpretation
  - Thread-Aufbau
  - Aufbau von ladbaren Software-Modulen (Assemblies)
    - vergleichbar mit jar-Dateien
  - Laufzeitunterstützung durch die CLR
    - Laufzeitprüfung für statisch nicht prüfbare Dinge
  - standardisiert (mit C#) durch ECMA und ISO

## 6 Common Language Runtime

- Plattform zur kontrollierten Ausführung verschiedener .NET-Anwendungen innerhalb eines Windows-Prozesses
  - ◆ weitgehend vergleichbar mit Funktion der JVM
    - jeweils nur typ-konforme Operationen erlaubt
    - kein Zugriff auf "fremde" Daten (anderer Funktionen/Objekte)
    - Arraygrenzen-Überprüfung
    - keine Freigabe von noch-referenzierten Objekten
    - eingeschränkter Zugriff auf Systemschnittstelle
- MSIL-Code wird vor der ersten Ausführung überprüft (Verifier) und in Maschinencode übersetzt (JIT-Compiler)
- CLR wird für beim Laden von .NET-Anwendungen (spezielle .exe/.dll-Dateien) automatisch gestartet
  - CLR läuft in einem Windows-Prozess ab
  - CLR bearbeitet *Managed Code*