

C.7 Objektorientierte Software-Entwicklung

- Objektorientiertes Software -Engineering
- Phasen der Software-Entwicklung
 - Anforderungsanalyse
 - Objektorientierte Analyse
 - Objektorientierter Entwurf
 - Implementierung
 - Test
- UML: The Unified Modeling Language — ein kurzer Abriss
 - Use-Case Diagramme
 - Klassendiagramme
 - Interaktionsdiagramme

1 Objektorientiertes Software-Engineering

- 1980 - 1990: Entwicklung von OO Programmiersprachen
 - Smalltalk
 - C++
 - Eiffel
 - LOOPS, Flavors

- ab 1990: Verbreitung von objektorientierten Software-Engineering Methoden
 - Sally Shlaer & Steve Mellor
 - Peter Coad & Ed Yourdon
 - Grady Booch
 - Jim Rumbaugh et al. (OMT: Object Modeling Technique)
 - Ivar Jacobson (OOSE, Objectory)

- 1995: Booch, Rumbaugh und Jacobsen beginnen die Entwicklung der UML

2 Warum objektorientiertes Software-Engineering?

- Optimaler Einsatz des objektorientierten Paradigmas
- Übergang auf OO Programmiersprachen ist einfach
- Das Problem ist der **Paradigmen-Wechsel**
 - Vorteile der Objektorientierung hängen davon ab, wie ein Problem angegangen wird
 - sonst Gefahr, dass OO Konzepte falsch eingesetzt werden
 - ↳ C++
- Objektorientierte Software-Engineering-Methoden helfen, objektorientierte Konzepte richtig anzuwenden
 - richtige Bestimmung der Klassen
 - richtiger Einsatz von Vererbung
 - ...

2 Warum objektorientiertes Software-Engineering? (2)

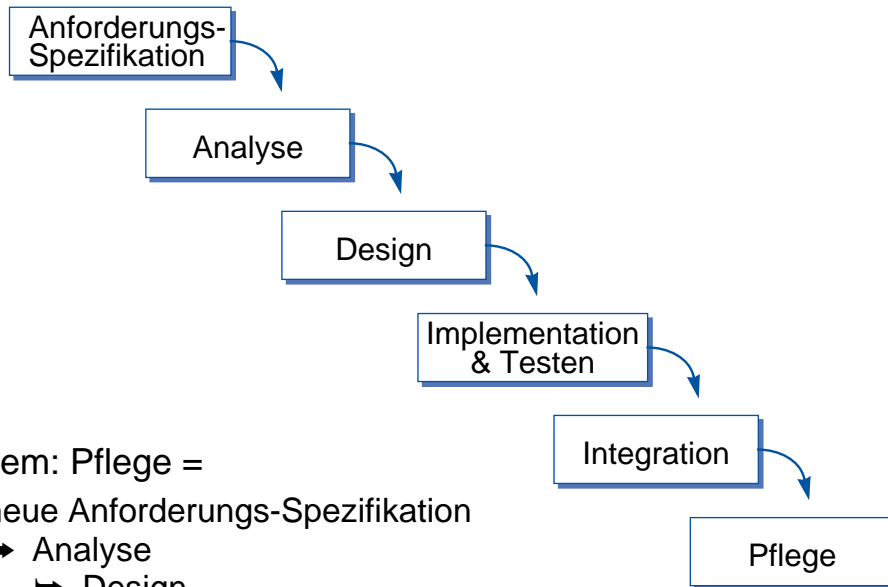
- ▲ Software häufig zu komplex um als Ganzes überblickbar zu sein
- ➔ Modelle um von Details des Systems zu abstrahieren
 - ▶ verschiedene Blickrichtungen — z. B.
 - Spezifikationssicht
 - Entwurfssicht
 - ▶ verschiedene Abstraktionsebenen
 - ▶ Abstraktionen für Systemteile
 - ▶ verschiedene Aspekte des Systems
 - Anforderungen
 - statische Aspekte — Struktur
 - dynamische Aspekte — Verhalten

2 Warum objektorientiertes Software-Engineering? (3)

- ▲ Kontrolle des Entwicklungs-Prozesses
- Unkontrollierte Entwicklung führt zu
 - nicht ausreichender Analyse der Anforderungen
 - ↳ Entwicklung stimmt nicht mit den Anforderungen des Auftraggebers überein
 - zu früher Start der Implementierung
 - ↳ Analyse und Entwurf sind noch nicht ausgereift
 - ↳ Fehler in Analyse und Entwurf werden erst später entdeckt
 - ↳ hohe Kosten für die daraus folgenden Änderungen
- ▲ Software-Engineering-Methoden geben Anleitungen
 - Komplexität heutiger Software zu beherrschen
 - Software wirtschaftlich zu entwickeln
 - die Software-Entwicklung zu einem kontrollierten, kontrollierbaren und kalkulierbaren Prozess zu machen

3 Phasen der Software-Entwicklung

■ Traditionell: Wasserfall-Ansatz

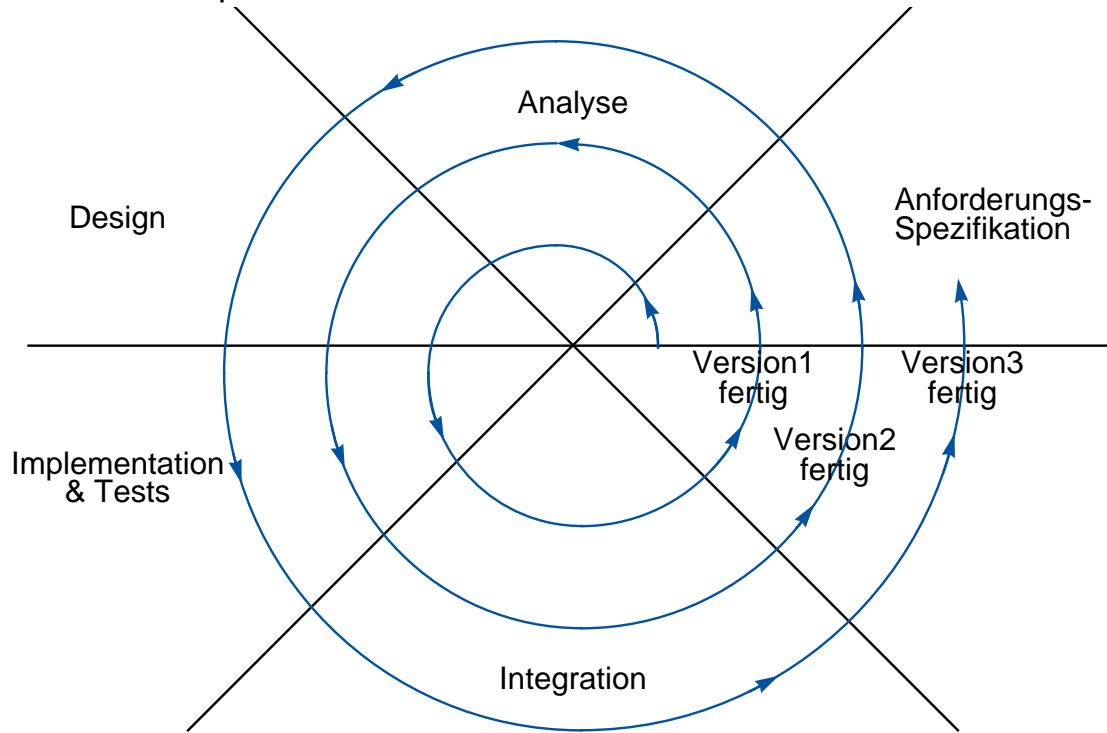


■ Problem: Pflege =

- neue Anforderungs-Spezifikation
 - ↳ Analyse
 - ↳ Design
 - ↳ neue Implementation
 - ↳ ...

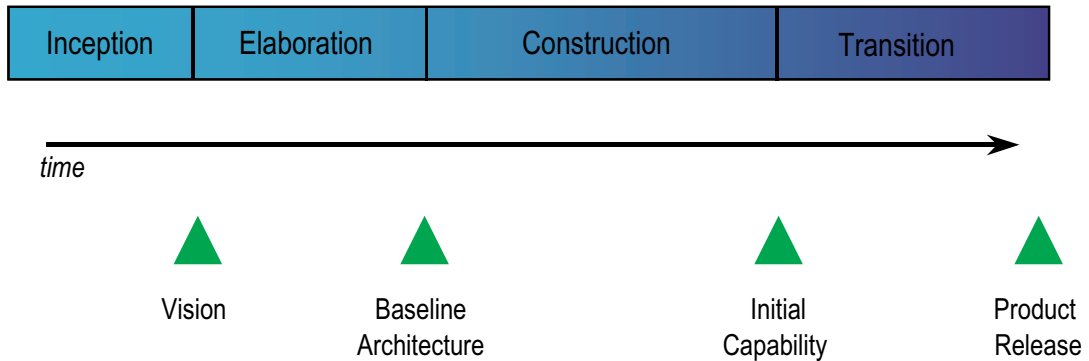
3 Phasen der Software-Entwicklung (2)

- Besser: Spiral-Modell



3 Phasen der Software-Entwicklung (3)

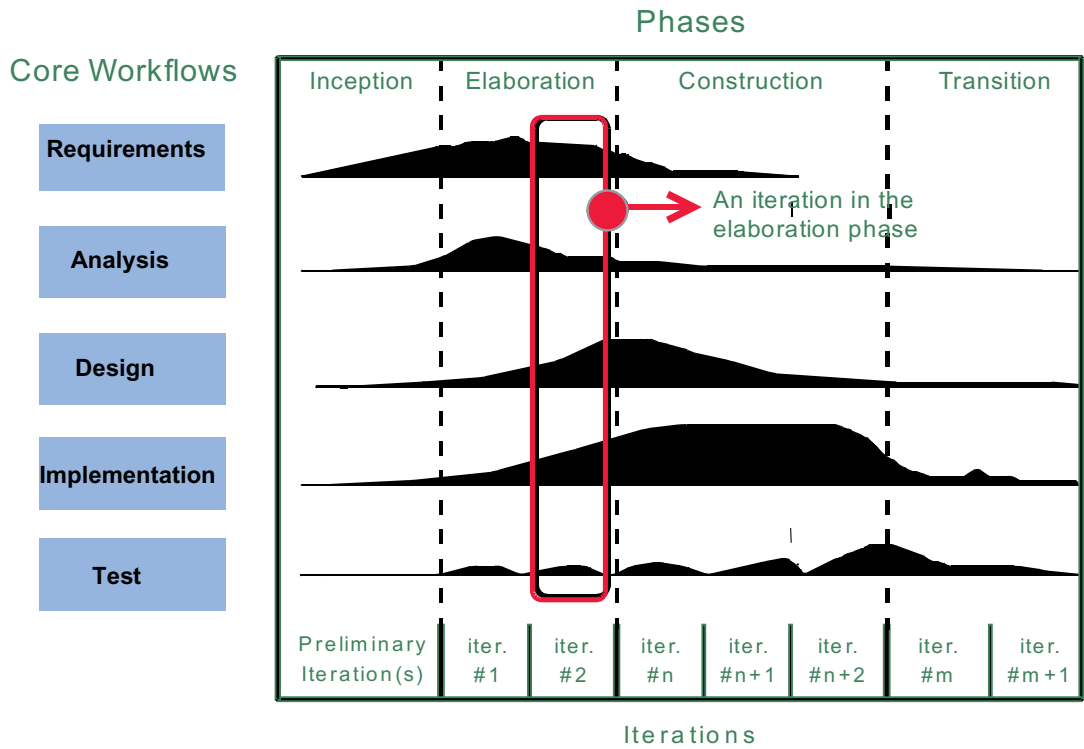
- Weiter verbessert: Iterativer Ansatz
- ▲ Vier Lebenszyklus-Phasen



- Start (Inception): definiere Umfang des Systems, entwerfe Geschäftsplan
- Ausarbeitung (Elaboration): plane Projekt, spezifiziere Eigenschaften, lege Grundlinien der Architektur fest
- Konstruktion: baue das Produkt
- Transition: übergebe das Produkt an seine Anwender

3 Phasen der Software-Entwicklung (4)

■ Iterationen und Workflows



C.8 Objektorientierte Analyse

- ▲ Was soll mein System tun?
- Basis: Analyse der "realen Welt"
 - Komponenten, Begriffe, Aufgaben
 - Anforderungen und Einschränkungen
- Abstraktion von unwichtigen Aspekten und Implementierungsdetails
- Abstraktion von Implementierungsdetails
 - momentan unwichtig: wie implementiere ich Dinge?
 - + zu berücksichtigen: Aspekte der Implementierungs-
umgebung und Ausführungsplattform
welche Mittel habe ich zur Verfügung?

C.8 Objektorientierte Analyse (2)

1 Der Prozess

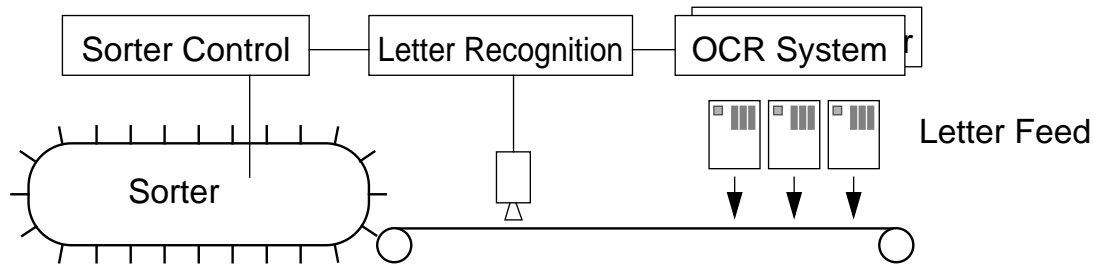
- Analysiere Anforderungen
 - Beschreibe Use Cases
 - Lege Begriffe des "problem domain" fest
 - Finde Objekte
 - Organisiere Objekte
 - Lege erste interne Strukturen der Objekte fest
 - Beschreibe Intaktionen der Objekte
 - Lege Operationen der Objekte fest
- } Anforderungs-Modell
- } Analyse-Modell

2 OOA — Anforderungsanalyse

- Fokus liegt auf dem "problem domain"
- Lege Ziele und Aufgaben fest
 - Basis für alternative Lösungen
 - Basis für Überprüfungen und Bewertungen
- Sicht des Kunden
- Performance-, Benutzer- and Architektur-bezogene Anforderungen
- Informelle Beschreibung

3 OOA — Beispiele einer Anforderungsanalyse

▲ Briefsortieranlage



- Problem domain: Postleitzahlenerkennung
- Aufgabe: erkenne PLZ auf einem Brief und melde an Sorter Control die Nummer des Ausgabefachs
- Anforderungen:
 - Erkennung darf max. 1 Minute dauern
 - eigene OCR-Rechner für Schrifterkennung
 - Statistiken über PLZ-Häufigkeit und Fehler

4 OOA — Use Cases

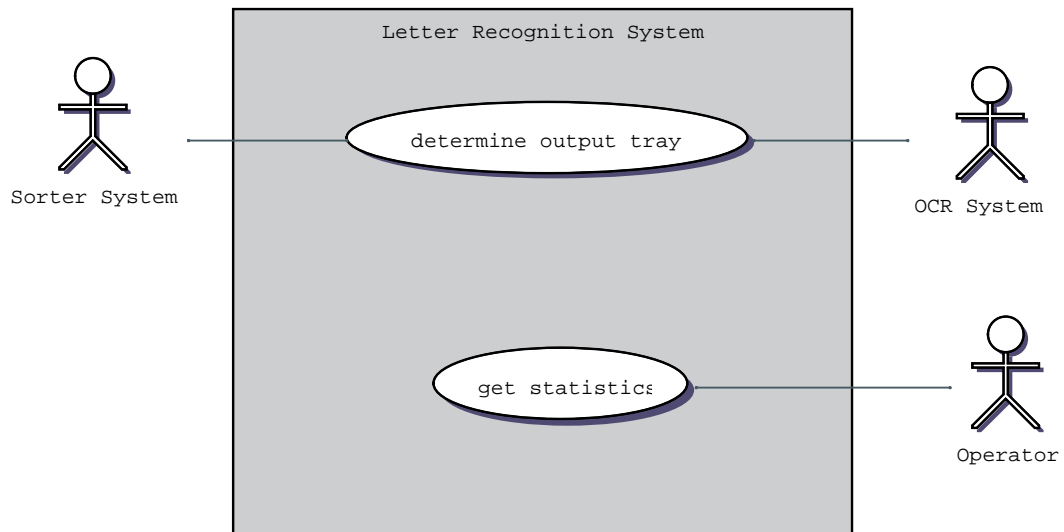
- Beschreibe Interaktionen zwischen "Benutzern" und System
- Beteiligte:
 - Akteur: Person oder eine andere Komponente des Systems
! in einer bestimmten Rolle
 - Use case: "Dialog" zwischen Akteur und System
um einen bestimmten Zweck zu erreichen
- weitere Festlegung der Anforderungsanalyse
- erster Schritt zur Modularisierung des Problems

4 OOA — Use Cases (2)

■ Briefsortierer

- Sorter Control fordert Nummer des Ausgabefachs an
- Benutzer fragt Statistiken ab

■ UML Diagram



5 OOA — Objekte finden

- Begriffe des "problem domain" identifizieren
 - nach Substantiven in der Terminology des "problem domain "suchen
 - BEISPIEL** ➤ Sorter Control
 - OCR
 - Letter
 - Camera

 - Strategie:
 - Auftraggeber skizziert seine Sicht
 - Systemanalyst schreibt Begriffe mit

- Ziel: Basis für die weitere Arbeit erstellen
 - NICHT das ganze System beschreiben

6 OOA — Objekte organisieren

→ Modell strukturieren → Analysemodell

■ verschiedene Kategorien von Objekten

- Schnittstellenobjekte
- Objekte, die Dinge repräsentieren (Entity objects)
- Kontrollobjekte

6 OOA — Objekte organisieren (2)

Schnittstellenobjekte

- Repräsentieren Aktoren der Use Cases
 - Startpunkte für Aktivitäten im System
 - Schnittstellen des Systems zur "Aussenwelt"
- BEISPIEL**
- Sorter Control
 - Operator Panel
 - OCR System

Entity Objects

- Repräsentieren den Systemzustand
 - sind verhältnismäßig langlebig
 - überdauern oft Ausführung eines Use Case
- BEISPIEL**
- Statistics
 - Letter
 - Picture

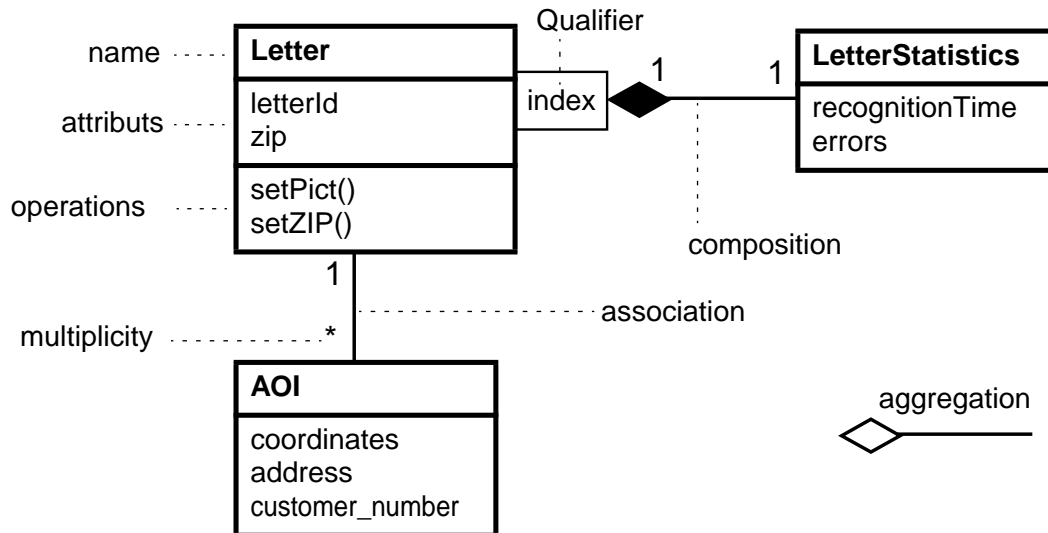
6 OOA — Objekte organisieren (3)

Kontrollobjekte

- Problem: eine Aufgabe oder Aktivität kann keinem der Objekte zugeordnet werden
 - ◆ Haupt-Fokus liegt auf dem Ablauf
 - ◆ solche Abläufe resultieren häufig direkt aus einem Use Case
 - definiere etwas, das für den Ablauf verantwortlich ist
 - ↳ erzeuge ein Objekt dafür
- BEISPIEL**
- Aufgabe: führe PLZ-Erkennung durch
 - Bild aufnehmen
 - Adressbereich suchen
 - Auftrag an OCR-Rechner übergeben
 - Ausgabefach an sorter control melden
 - ↳ Objekt *LetterController*

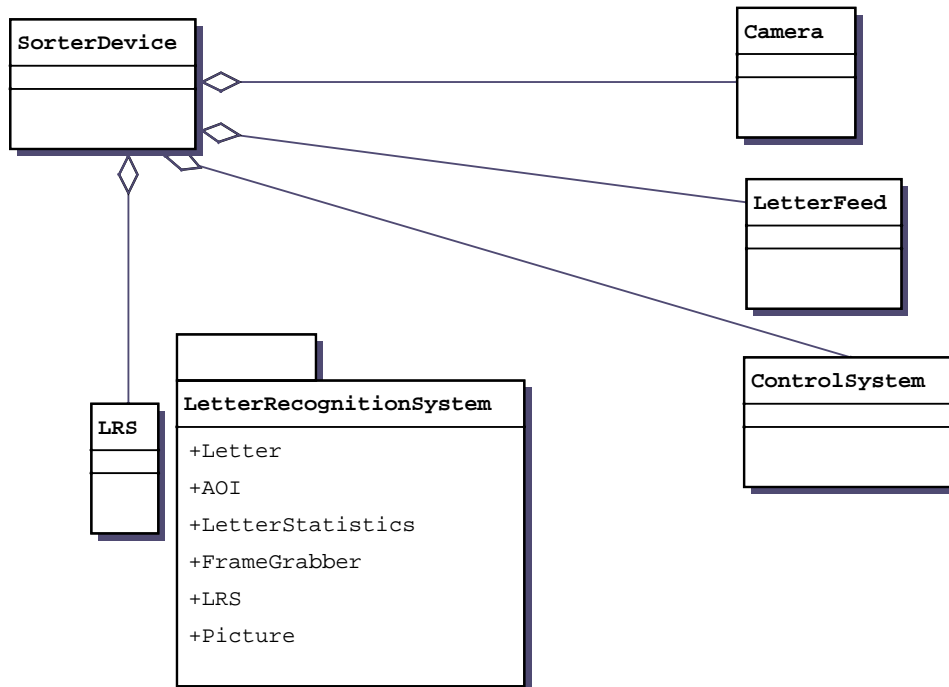
6 OOA — Objekte organisieren (4) UML-Notation: Klassendiagramme

- Klassen mit ihren Attributen (Variablen) und Operationen (Methoden)
- Beziehungen zwischen Klassen
- Beispiel:



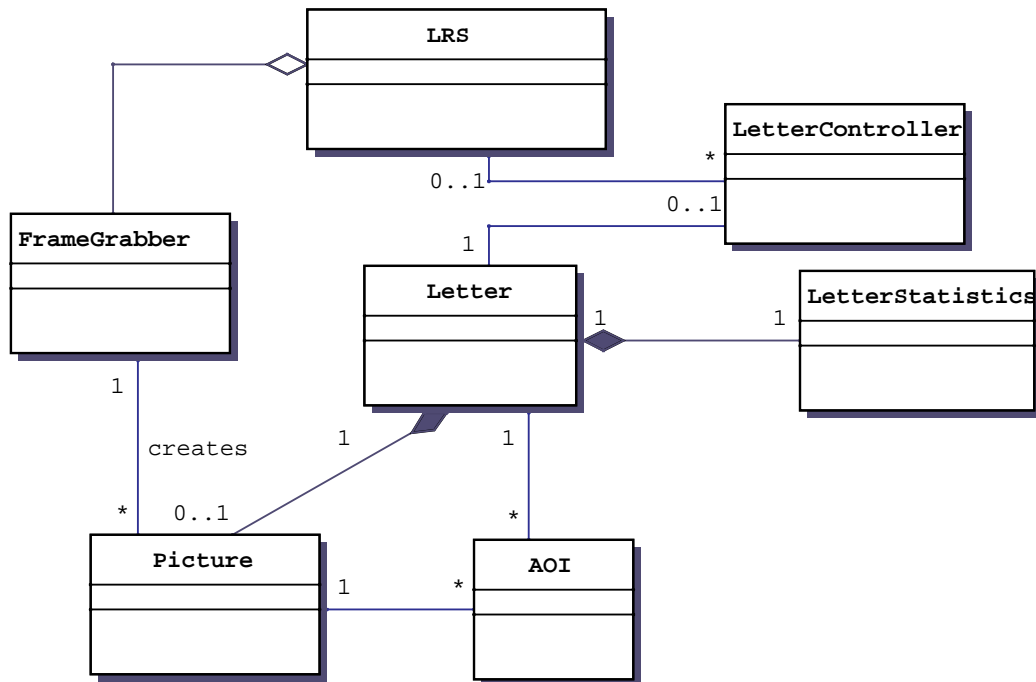
6 OOA — Objekte organisieren (5)

■ Briefsortierer — Systemüberblick: UML-Diagramm



6 OOA — Objekte organisieren (6)

■ Briefsortierer — Brieferkennung (LRS): UML-Diagramm

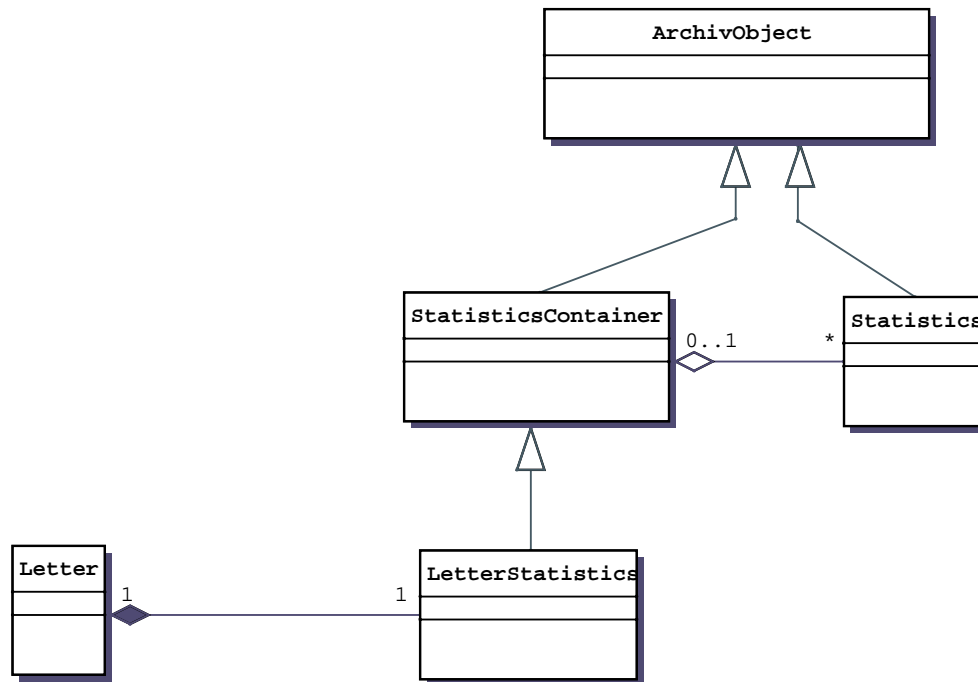


6 OOA — Objekte organisieren (7)

- Identifiziere Zustand von Objekten
 - Attribute (werden zu Instanzvariablen)
 - Typen
 - Identifiziere Verhalten
 - Operationen / Methoden
 - Interaktion zwischen Objekten
 - Suche nach Ähnlichkeiten, Gemeinsamkeiten
 - Basis für Vererbungshierarchie
 - Suche nach Abhängigkeiten zwischen Objekten
 - Aggregation
 - Komposition
- BEISPIEL
- Letter:
 - Letter ID
 - ZIP Code
 - Output Tray
- BEISPIEL
- Letter "has" a:
 - Picture
 - Statistics object

6 OOA — Objekte organisieren (8)

■ Briefsortierer — Statistik: UML-Diagramm mit Vererbungsbeziehungen



7 OOA — Beschreibe Interaktionen

- Ausführung von Use Cases



Lege Operationen fest

- die wesentlichen Methoden der Objekte

BEISPIEL

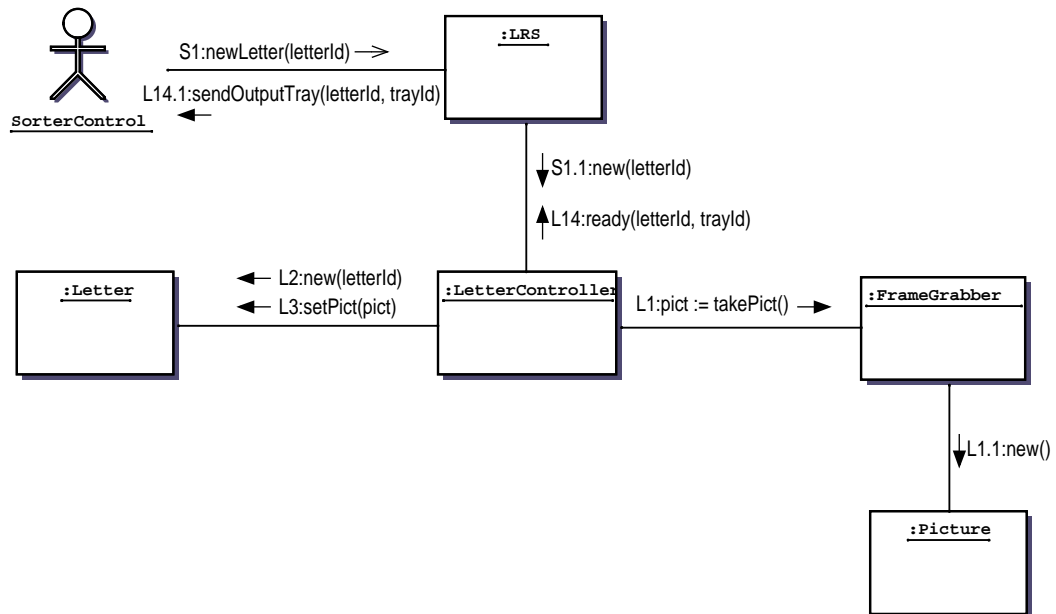
- Brief bearbeiten
- Statistiken abfragen

BEISPIEL

- Sorter Control:
 - Brief in Fach werfen

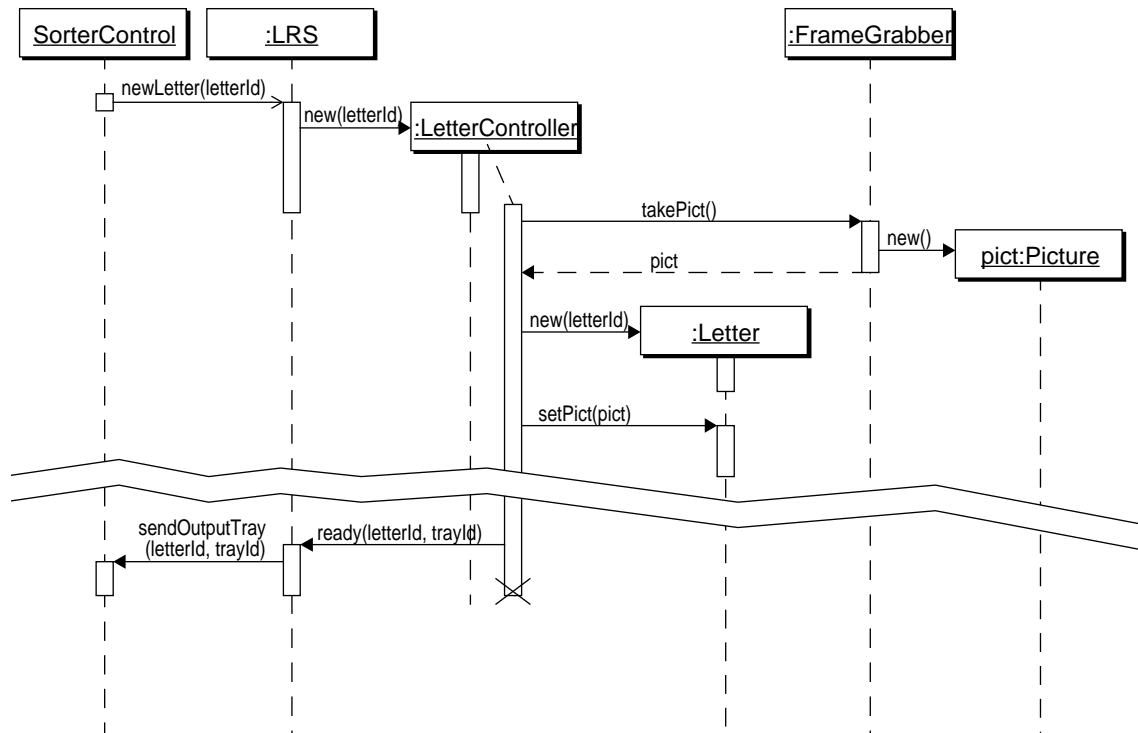
7 OOA — Beschreibe Interaktionen (2)

■ Briefsortierer — UML Kommunikations-Diagramm



7 OOA — Beschreibe Interaktionen (3)

■ Briefsortierer — UML Sequenz-Diagramm



8 OOA — Struktur verfeinern

- Use Cases strukturieren
 - Gemeinsame Abläufe identifizieren
- Objekte detaillierter dokumentieren
 - Attribute
 - Operationen
 - Rollen und Verantwortlichkeiten beschreiben

9 OOA - OOD?

Wo endet die Analyse und wo fängt das Design an?

- Analyse nimmt oft über 50% eines Entwicklungszyklus ein!
- Design beginnt nach 20 - 30%
- Übergänge sind sehr fließend
 - irgendwann können Implementierungsaspekte nicht mehr zurückgestellt werden

C.9 Objektorientiertes Design

- Transformation des Analysemodells zu einem implementierbaren Modell
- Aspekte der Implementierungsumgebung aufnehmen
- Strukturelle und strategische Entscheidungen treffen
 - wo brauche ich eigene Threads
 - Verteilung der Anwendung auf mehrere Rechner
 - welche Interprozesskommunikation wird eingesetzt
 - Datenbankschnittstellen
 - Fehlerbehandlung
 - Garbage collection
- Weitere Verfeinerung der Objektinteraktionen und Schnittstellen